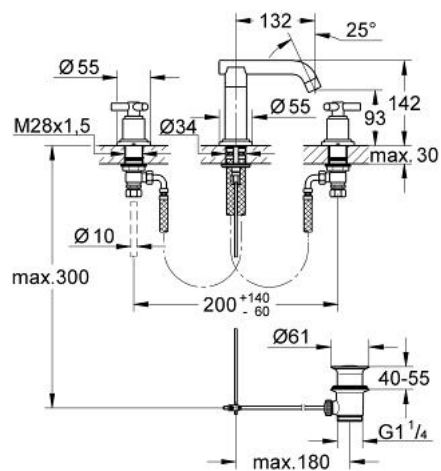


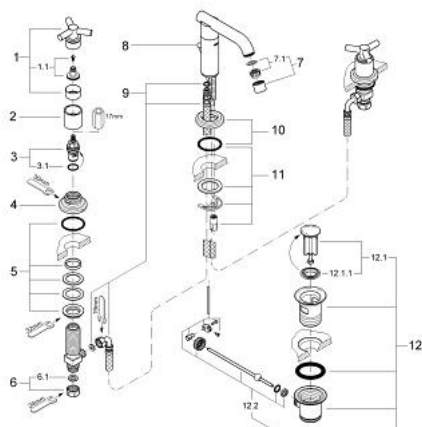
20 046 BE0 ATRIO BATERIE LAVOAR CU 3 GĂURI 1/2"



DESCRIEREA PRODUSULUI

- Colour: polished nickel
- țeavă de scurgere cu aerator
- valvă ceramică 1/2", 90°
- set evacuare cu tijă
- furtunuri de racord flexibile între pipă și robineții laterali rezistente la presiune
- piuliță de cuplare cu diametru de forare de 10.5 mm
- suprafață GROHE LongLife
- cu mâner în forma de Y

20 046 BE0 ATRIO BATERIE LAVOAR CU 3 GĂURI 1/2"



PIESE DE SCHIMB , ianuarie 2001 – now

- 1: Mâner Atrio Ypsilon (Spare part-nr. 45603BE0)
- 1.1: kit de înlocuire pentru fixare (Spare part-nr. 45605000)
- 2: Manșon (Spare part-nr. 08124BE0)
- 3: Garnitură ceramică, 1/2" (Spare part-nr. 45882000)
- 3.1: Garnitură inelară Ø18,2 x Ø1,7 (Spare part-nr. 0392400M)
- 4: Șild (Spare part-nr. 45630BE0)
- 5: Ansamblu de fixare a tijeii nefiletate (Spare part-nr. 45286000)
- 6: Piuliță de cuplare 1/2" (Spare part-nr. 1290100M)
- 6.1: Fibra de etanșare cu diametrul de Ø18,5 x Ø12 x 2 (Spare part-nr. 0138900 M)
- 7: Aerator (Spare part-nr. 06574BE0)
- 7.1: kit de înlocuire pentru AeratorM22x1 si M24x1 (Spare part-nr. 45002000)
- 8: Tijă verticală (Spare part-nr. 06575BE0)
- 9: Furtun flexibil (Spare part-nr. 45461000)
- 10: Șild (Spare part-nr. 45629BE0)
- 11: Ansamblu de fixare a tijeii nefiletate (Spare part-nr. 46249000)
- 12: Set de scurgere 1 1/4" (Spare part-nr. 28910BE0)
- 12.1: Fișa de conectare (Spare part-nr. 07182BE0)
- 12.1.1: etanșare (Spare part-nr. 0506500M)
- 12.2: Tijă cu bilă (Spare part-nr. 07052000)