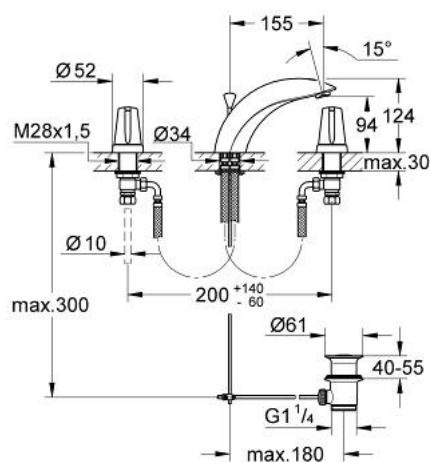


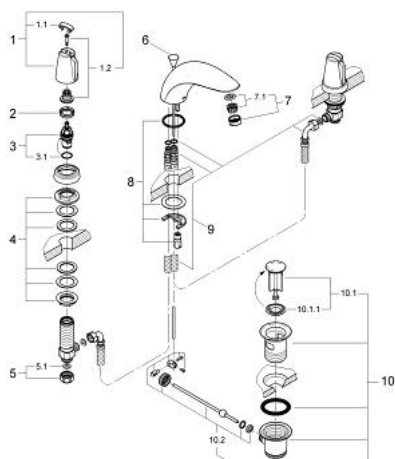
## 20 062 CA0 CHIARA BATERIE LAVOAR CU 3 GĂURI 1/2"



### DESCRIEREA PRODUSULUI

- Garnituri ceramice 1/2", 180°
- pipă nepivotantă cu aerator
- furtunuri de racord flexibile rezistente la presiune
- piuliță de cuplare cu diametru de forare de 10.5 mm
- set evacuare cu tijă
- suprafață GROHE LongLife

## 20 062 CA0 CHIARA BATERIE LAVOAR CU 3 GĂURI 1/2"



### PIESE DE SCHIMB , ianuarie 2002 – now

- 1: Mâner (Chiara) 1/2", neutru (Spare part-nr. 45954CA0)
- 1.1: Capac de acoperire (Spare part-nr. 11366DAM)
- 1.2: kit de înlocuire pentru fixare (Spare part-nr. 45186000)
- 1.2.1: Garnitură inelară Ø18,2 x Ø1,7 (Spare part-nr. 0392400M)
- 2: inel portant (Spare part-nr. 03070000)
- 3: Garnitură ceramică, 1/2" (Spare part-nr. 45346000)
- 3.1: Garnitură inelară Ø18,2 x Ø1,7 (Spare part-nr. 0392400M)
- 4: Ansamblu de fixare a tijei nefiletate M28 x 1,5 (Spare part-nr. 45025000)
- 5: Piuliță de cuplare 1/2" (Spare part-nr. 1290100M)
- 5.1: Fibra de etanșare cu diametrul de Ø18,5 x Ø12 x 2 (Spare part-nr. 0138900 M)
- 6: Tijă verticală (Spare part-nr. 12307BE0)
- 7: Aerator (Spare part-nr. 13929DA0)
- 7.1: kit de înlocuire pentru AeratorM22x1 si M24x1 (Spare part-nr. 45002000)
- 8: Ansamblu de fixare a tije nefiletate (Spare part-nr. 45226000)
- 9: Furtun flexibil (Spare part-nr. 45461000)
- 10: Set de scurgere 1 1/4" (Spare part-nr. 28910CA0)
- 10.1: Fișa de conectare (Spare part-nr. 07182DA0)
- 10.1.1: etanșare (Spare part-nr. 0506500M)
- 10.2: Tijă cu bilă (Spare part-nr. 07052000)