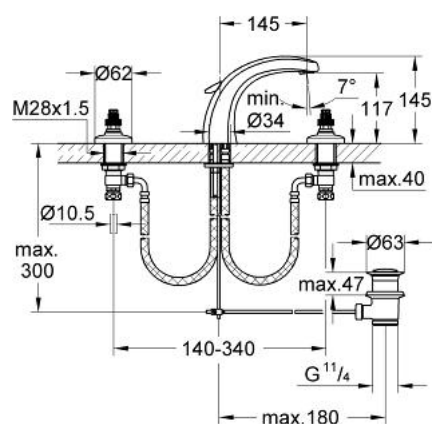


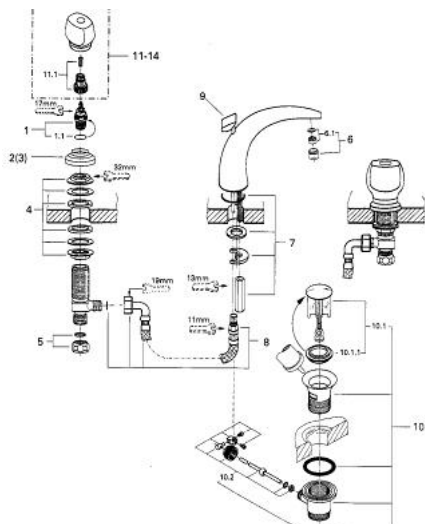
20 613 L00 FLORIDA BATERIE LAVOAR CU 3 GĂURI 1/2"



DESCRIEREA PRODUSULUI

- Colour: alb
- Garnituri ceramice 1/2", 180°
- pipă nepivotantă cu aerator
- furtunuri de racord flexibile rezistente la presiune
- furtunuri de racord flexibile rezistente la presiune între partea de mijloc și ventilele laterale
- piuliță de cuplare cu diametru de forare de 10.5 mm
- set evacuare cu tijă
- fără mânere
- 18 993
- suprafață GROHE LongLife

20 613 L00 FLORIDA BATERIE LAVOAR CU 3 GĂURI 1/2"



PIESE DE SCHIMB , ianuarie 1989 – now

- 1: Garnitură ceramică, 1/2" (Spare part-nr. 45346000)
 - 1.1: Garnitură inelară Ø18,2 x Ø1,7 (Spare part-nr. 0392400M)
 - 2: Flansa Ø62 (Spare part-nr. 45223L00)
 - 3: Flansa Ø52 (Spare part-nr. 45224L00)
 - 4: Ansamblu de fixare a tijeii nefiletate M28 x 1,5 (Spare part-nr. 45025000)
 - 5: Piuliță de cuplare 1/2" (Spare part-nr. 1290100M)
 - 5.1: Fibra de etanșare cu diametrul de Ø18,5 x Ø12 x 2 (Spare part-nr. 0138900 M)
 - 6: Aerator (Spare part-nr. 13929L00)
 - 6.1: kit de înlocuire pentru AeratorM22x1 si M24x1 (Spare part-nr. 45002000)
 - 7: Ansamblu de fixare a tijeii nefiletate (Spare part-nr. 45226000)
 - 8: Furtun flexibil (Spare part-nr. 45461000)
 - 9: Tijă verticală (Spare part-nr. 45177L00)
 - 10: Set de scurgere 1 1/4" (Spare part-nr. 28910L00)
 - 10.1: Fișa de conectare (Spare part-nr. 07182L00)
 - 10.1.1: etanșare (Spare part-nr. 0506500M)
 - 10.2: Tijă cu bilă (Spare part-nr. 07052000)
 - 11: kit de înlocuire pentru fixare (Spare part-nr. 45186000)
 - 11.1: Garnitură inelară Ø18,2 x Ø1,7 (Spare part-nr. 0392400M)
 - 12: Mâner monocomandă Florida (Spare part-nr. 45180L00)*
 - 13: Mâner Florida 115 (Spare part-nr. 45230L00)*
 - 14: Mâner Florida (500) (Spare part-nr. 45206L00)*
 - 15: Mâner Dorina (510) (Spare part-nr. 45207L00)*
- * Optional accessories