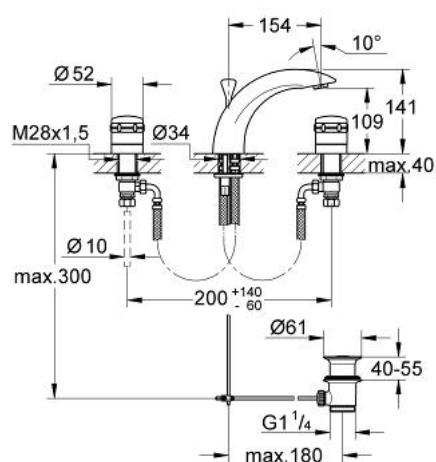


20 620 RR0 CHIARA BATERIE LAVOAR CU 3 GĂURI 1/2"

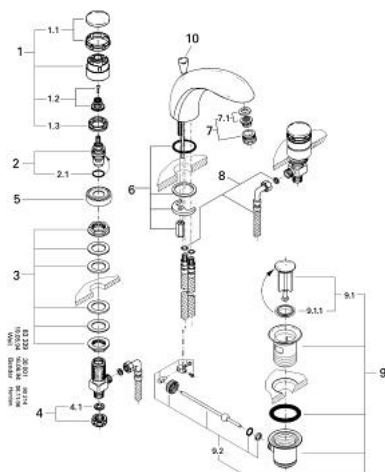


DESCRIEREA PRODUSULUI

- Garnituri ceramice 1/2", 180°
- pipă nepivotantă cu aerator
- furtunuri de racord flexibile rezistente la presiune
- piuliță de cuplare cu diametru de forare de 10.5 mm
- set evacuare cu tijă
- suprafață GROHE LongLife



20 620 RR0 CHIARA BATERIE LAVOAR CU 3 GĂURI 1/2"



02/20

PIESE DE SCHIMB , ianuarie 1991 – now

- 1: Mâner (Chiara) 1/2", neutru (Spare part-nr. 45493P00)
- 1.1: Capac de acoperire (Spare part-nr. 47452IP0)
- 1.2: kit de înlocuire pentru fixare (Spare part-nr. 45186000)
- 1.2.1: Garnitură inelară Ø18,2 x Ø1,7 (Spare part-nr. 0392400M)
- 1.3: inel portant (Spare part-nr. 03070000)
- 2: Garnitură ceramică, 1/2" (Spare part-nr. 45346000)
- 2.1: Garnitură inelară Ø18,2 x Ø1,7 (Spare part-nr. 0392400M)
- 3: Ansamblu de fixare a tijei nefiletate M28 x 1,5 (Spare part-nr. 45025000)
- 4: Piuliță de cuplare 1/2" (Spare part-nr. 1290100M)
- 4.1: Fibra de etanșare cu diametrul de Ø18,5 x Ø12 x 2 (Spare part-nr. 0138900 M)
- 5: Șild (Spare part-nr. 45494P00)
- 6: Ansamblu de fixare a tijei nefiletate (Spare part-nr. 45226000)
- 7: Aerator (Spare part-nr. 13929P00)
- 7.1: kit de înlocuire pentru AeratorM22x1 si M24x1 (Spare part-nr. 45002000)
- 8: Furtun flexibil (Spare part-nr. 45461000)
- 9: Set de scurgere 1 1/4" (Spare part-nr. 28910P00)
- 9.1: Fișa de conectare (Spare part-nr. 07182P00)
- 9.1.1: etanșare (Spare part-nr. 0506500M)
- 9.2: Tijă cu bilă (Spare part-nr. 07052000)
- 10: Tijă verticală (Spare part-nr. 45495P00)