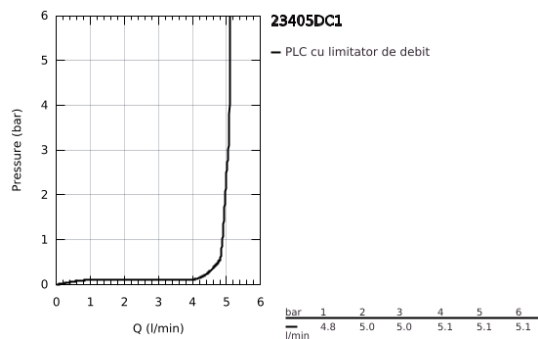
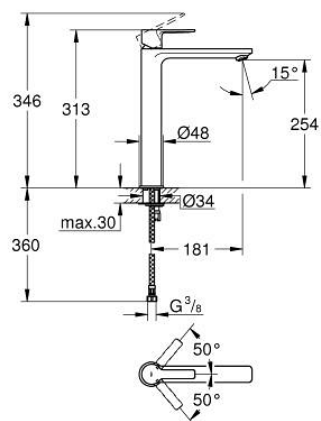


## 23 405 DC1 LINEARE BATERIE LAVOAR MONOCOMANDĂ 1/2" MĂRIMEA XL



### DESCRIEREA PRODUSULUI

- Colour: supersteel
- instalare pe o singură gaură
- mâner din metal
- pentru lavoare înalte
- cartuş ceramic de 28 mm cu GROHE SilkMove
- cu limitator de temperatură
- finisaj GROHE LongLife
- GROHE EcoJoy tehnologie pentru reducerea consumului de apă
- maximum flow rate (at 3 bar): 5 l/min
- aerator cu tehnologie SpeedClean
- sistem rapid de montare GROHE FastFixation Plus
- corp fără orificiu tijă set de evacuare
- racorduri flexibile de conectare la apă
- presiunea minimă recomandată 1.0 bar



## 23 405 DC1 LINEARE BATERIE LAVOAR MONOCOMANDĂ 1/2" MĂRIMEA XL



### PIESE DE SCHIMB , septembrie 2016 – now

- 1: Braț (Spare part-nr. 46980DC0)
- 2: capac (Spare part-nr. 46581DC0)
- 3: inel de fixare (Spare part-nr. 07419000)
- 4: Cartuș (Spare part-nr. 46580000)
- 5: Aerator (Spare part-nr. 48159DC0)
- 6: Ansamblu de fixare a tijei nefiletate (Spare part-nr. 46645000)
- 7: Cheie pentru montare (Spare part-nr. 19017000)\*

\* Optional accessories