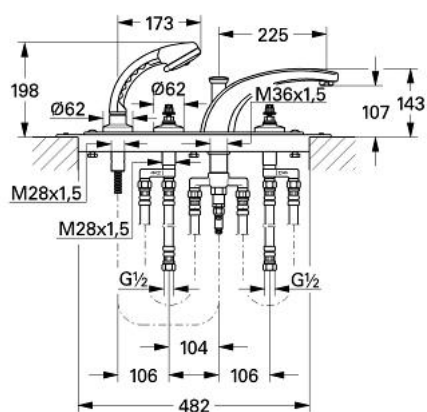


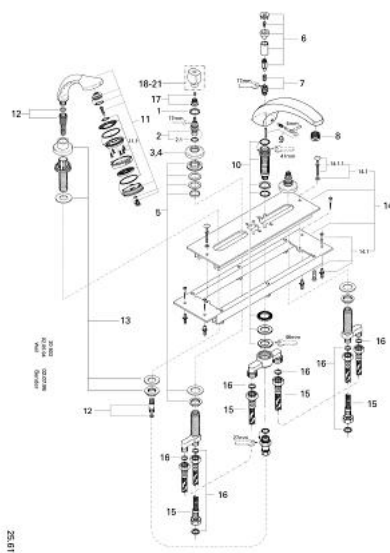
25 617 IG0 FLORIDA BATERIE CADĂ CU 4 GĂURI 1/2"



DESCRIEREA PRODUSULUI

- Colour: chrome/gold
- sistem de admisie cadă cu comutator automat
- aerator (13 621)
- 2 ventile de închidere cu cartuş ceramic 1/2", 180°
- fără mânere (29 600)
- ghidaj de furtun cu set de duş Relexa (27 160)
- placă portantă și cadru de bază
- furtunuri de legătură de 600 mm
- 1/2" x 1/2" (45 170)
- suprafață GROHE LongLife

25 617 IG0 FLORIDA BATERIE CADĂ CU 4 GĂURI 1/2"



PIESE DE SCHIMB , ianuarie 1986 – now

- 1: inel de ghidare (Spare part-nr. 0202100M)
 - 2: Garnitură ceramică, 1/2" (Spare part-nr. 45346000)
 - 2.1: Garnitură inelară Ø18,2 x Ø1,7 (Spare part-nr. 0392400M)
 - 3: Flansa Ø62 (Spare part-nr. 45223000)
 - 4: Flansa Ø52 (Spare part-nr. 45224000)
 - 5: Ansamblu de fixare a tijei nefiletate M28 x 1,5 (Spare part-nr. 45025000)
 - 6: Buton de comutare (Spare part-nr. 45225IG0)
 - 7: Comutator (Spare part-nr. 45187000)
 - 8: Aerator (Spare part-nr. 13939G00)
 - 9: Set de fixare (Spare part-nr. 45457000)
 - 10: Tijă nefiletată (Spare part-nr. 45456000)
 - 11: Pară de duș cu 2 pulverizări (Spare part-nr. 28174IG0)
 - 11.1: placă de trasare cu jet de apă (Spare part-nr. 45658IG0)
 - 11.2: Piesă de legătură (Spare part-nr. 28635XX0)
 - 11.3: Filtru impuritati (Spare part-nr. 0700200M)
 - 12: Furtun metalic (Spare part-nr. 28158G00)
 - 13: Suport pară de duș (Spare part-nr. 47417000)
 - 14: placă portantă (Spare part-nr. 45200000)
 - 14.1: Set de fixare (Spare part-nr. 07007000)
 - 14.1.1: Set de fixare (Spare part-nr. 45172000)
 - 15: Țeavă (Spare part-nr. 07227000)
 - 16: Fibra de etanșare cu diametrul de Ø18,5 x Ø12 x 2 (Spare part-nr. 0138900 M)
 - 17: kit de înlocuire pentru fixare (Spare part-nr. 45186000)
 - 17.1: Garnitură inelară Ø18,2 x Ø1,7 (Spare part-nr. 0392400M)
 - 18: Mâner (Spare part-nr. 45180000)*
 - 19: Mâner Florida 115 (Spare part-nr. 45230IG0)*
 - 20: Mâner Florida (500) (Spare part-nr. 45206IG0)*
 - 21: Mâner Dorina (510) (Spare part-nr. 45207000)*
- * Optional accessories