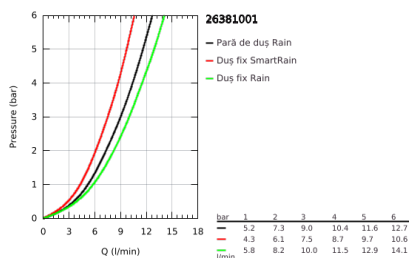
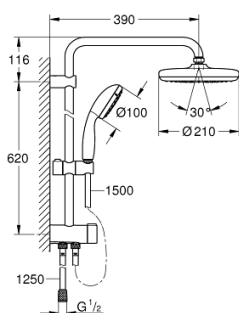


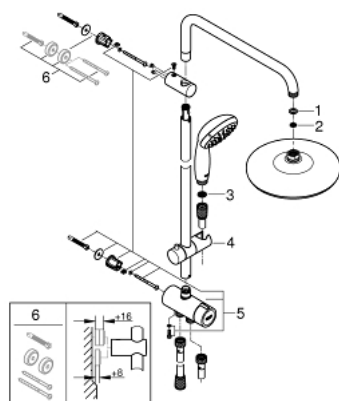
26 381 001 TEMPESTA SYSTEM 210 SISTEM DE DUȘ FLEX CU DIVERTOR PENTRU MONTARE PE PERETE



DESCRIEREA PRODUSULUI

- Colour: cromat
- compus din:
 - braț de duș orizontal 390 mm, reglabil înainte de instalare
 - comută prin divertor între para de duș, dușul fix sau dușul fix cu setare Eco
 - duș fix Tempesta 210 (26 408)
 - două pulverizări (prin divertor): Rain, SmartRain
 - suprafață de pulverizare cromată
 - cu racord cu bilă
 - unghi de rotație de $\pm 15^\circ$
 - pară de duș Tempesta 100 (27 852)
 - pulverizare de tip: Rain
 - ajustabil în înălțime cu element culisant
 - distanță între divertor și suportul superior: 620 mm
 - furtun de duș Relaxflex 1500 mm (28 151)
 - furtun de duș Relaxflex 1250 mm (28 150)
 - instalare flexibilă: conectarea la baterie / racord apă cu filetul de 1/2" de la furtunul de duș de 1250 mm
 - pulverizare perfectă cu tehnologia GROHE DreamSpray
 - suprafață GROHE LongLife
 - sistem anti-calcar GROHE SpeedClean
 - Inner WaterGuide pentru o durabilitate crescută în utilizare
 - protecție de silicon Shockproof ce previne deteriorarea cauzată de căderea dușului
 - compatibil cu boilere de la 18 kW/h
 - debit minim 7 l/min.

26 381 001 TEMPESTA SYSTEM 210 SISTEM DE DUȘ FLEX CU DIVERTOR PENTRU MONTARE PE PERETE



PIESE DE SCHIMB , martie 2017 – now

- 1: Fibra de etanșare cu diametrul de $\varnothing 18,5 \times \varnothing 12 \times 2$ (Spare part-nr. 0138900M)
 - 2: Filtru impuritati (Spare part-nr. 48007000)
 - 3: Filtru impuritati (Spare part-nr. 0700200M)
 - 4: Piesă glisantă (Spare part-nr. 12140000)
 - 5: Comutator (Spare part-nr. 48338000)
 - 6: Suport de echilibrare (Spare part-nr. 26496000)*
- * Optional accessories