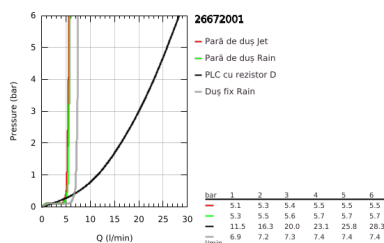
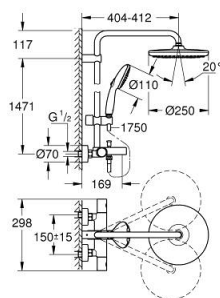
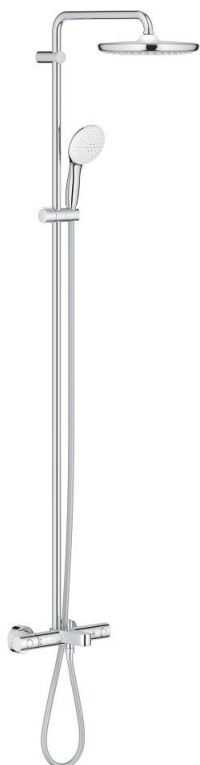


26 672 001 TEMPESTA SYSTEM 250 SISTEM DUȘ CU TERMOSTAT PENTRU CADĂ PENTRU MONTARE PE PERETE



DESCRIEREA PRODUSULUI (1/2)

- Colour: cromat
- compus din:
- braț de duș 390 mm orizontal cu rotire 45°
- termostat aparent cu funcție Aquadimmer
- permite selectarea între:
- head shower Tempesta 250 (26 666)
- pulverizare de tip: Rain
- maximum flow rate (at 3 bar): 7.3 l/min
- head shower with white rear cover
- with ball joint, rotation angle $\pm 10^\circ$
- racord cadă
- divertor separat pentru pară de duș
- hand shower Tempesta 110 (27 597)
- 2 tipuri de jet: Rain, Jet
- maximum flow rate (at 3 bar): 5.6 l/min
- ajustabil în înălțime cu element culisant
- furtun de duș Rotaflex TwistStop 1.750 mm 1/2" x 1/2" (28 410)
- maximum flow rate system (at 3 bar): 7.3 l/min (without bath inlet)
- GROHE EcoJoy tehnologie pentru reducerea consumului de apă
- GROHE TurboStat cartuș compactcu termoelement din ceară
- GROHE SafeStop - oprire de siguranță la 38°C
- limitare opțională de temperatură la 43°C GROHE SafeStop Plus inclusă
- GROHE SmartSwitch - easily rotate the dial to enjoy your preferred spray option
- pulverizare perfectă cu tehnologia GROHE DreamSpray
- protecție de silicon Shockproof ce previne deteriorarea cauzată de căderea dușului
- suprafață GROHE LongLife
- sistem anti-calcar GROHE SpeedClean
- Inner WaterGuide pentru o durabilitate crescută în utilizare
- funcția TwistStop pentru prevenirea răsucirii furtunului
- compatibil cu boilere de la 18 kW/h
- debit minim 5 l/min.

Pure Freude
an Wasser

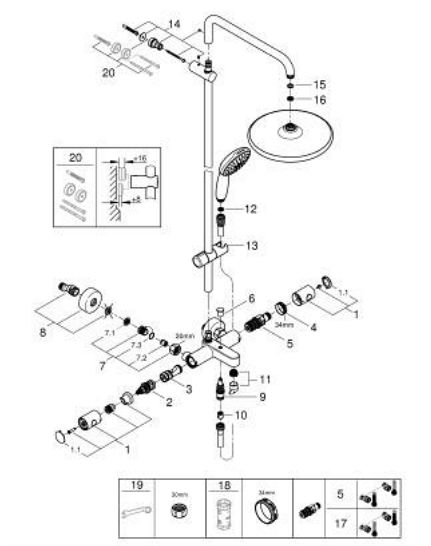


26 672 001 TEMPESTA SYSTEM 250 SISTEM DUȘ CU TERMOSTAT PENTRU CADĂ PENTRU MONTARE PE PERETE

DESCRIEREA PRODUSULUI (2/2)

- professional edition

26 672 001 TEMPESTA SYSTEM 250 SISTEM DUȘ CU TERMOSTAT PENTRU CADĂ PENTRU MONTARE PE PERETE



PIESE DE SCHIMB , noiembrie 2021 – now

- 1: Mâner din metal 1/2" (Spare part-nr. 47984000)
- 1.1: Capac de acoperire (Spare part-nr. 6458500M)
- 2: Comutator (Spare part-nr. 47364000)
- 3: Debit apă (Spare part-nr. 47887000)
- 4: inel de fixare (Spare part-nr. 47743000)
- 5: Cartuș termostatic compact 1/2" (Spare part-nr. 47439000)
- 6: Buton de comutare (Spare part-nr. 65648000)
- 7: Ventil de reținere (Spare part-nr. 47189000)
- 7.1: Filtru impurități (Spare part-nr. 0726400M)
- 7.2: Ventil de reținere (Spare part-nr. 08565000)
- 7.3: Garnitură inelară Ø17 x Ø2 (Spare part-nr. 0305500M)
- 8: Conexiuni excentrice (Spare part-nr. 12662000)
- 9: Comutator (Spare part-nr. 65655000)
- 10: Ventil de reținere (Spare part-nr. 08565000)
- 11: Aerator (Spare part-nr. 13926000)
- 12: Filtru impuritati (Spare part-nr. 0700200M)
- 13: Piesă glisantă (Spare part-nr. 48609000)
- 14: Suport pentru bară de duș (Spare part-nr. 48423000)
- 15: Fibră de etanșare cu diametrul de Ø18,5 x Ø12 x 2 (Spare part-nr. 0138900 M)
- 16: Filtru impuritati (Spare part-nr. 48007000)
- 17: GROHE TurboStat cartridge 1/2" (Spare part-nr. 47175000)*
- 18: Cheie tubulară (Spare part-nr. 19332000)*
- 19: piuliță specială (Spare part-nr. 19377000)*
- 20: Suport de echilibrare (Spare part-nr. 26496000)*

* Optional accessories