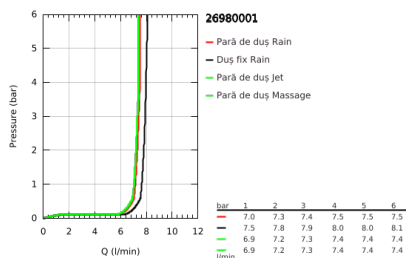
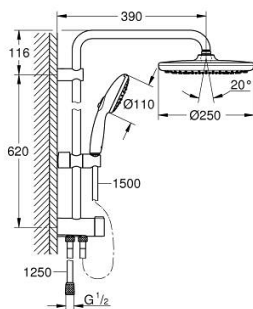


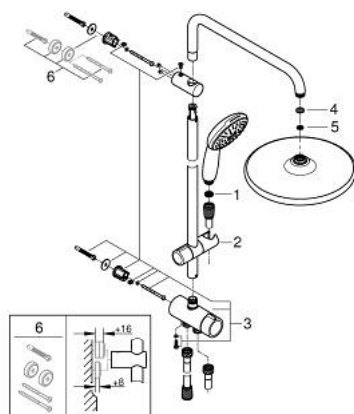
26 980 001 TEMPESTA SYSTEM 250 SISTEM DE DUȘ FLEX CU DIVERTOR PENTRU MONTARE PE PERETE



DESCRIEREA PRODUSULUI

- Colour: cromat
- compus din:
 - braț de duș orizontal 390 mm, reglabil înainte de instalare
 - comută prin divertor între para de duș, dușul fix sau dușul fix cu setare Eco
- head shower Tempesta 250 (26 666)
- două pulverizări (prin divertor): Rain, SmartRain
- maximum flow rate (at 3 bar): 7.9 l/min
- head shower with white rear cover
- with ball joint, rotation angle $\pm 10^\circ$
- hand shower Tempesta 110 (28 419)
- tipuri de jet: Rain, Jet, Massage
- maximum flow rate (at 3 bar): 7.4 l/min
- ajustabil în înălțime cu element culisant
- distanță între divertor și suportul superior: 620 mm
- furtun de duș Relaxflex 1500 mm (28 151)
- furtun de duș Relaxflex 1250 mm (28 150)
- instalare flexibilă: conectarea la baterie / racord apă cu filetul de 1/2" de la furtunul de duș de 1250 mm
- maximum flow rate system (at 3 bar): 7.9 l/min
- GROHE EcoJoy tehnologie pentru reducerea consumului de apă
- GROHE SmartSwitch - easily rotate the dial to enjoy your preferred spray option
- pulverizare perfectă cu tehnologia GROHE DreamSpray
- protecție de silicon Shockproof ce previne deteriorarea cauzată de căderea dușului
- suprafață GROHE LongLife
- sistem anti-calcar GROHE SpeedClean
- Inner WaterGuide pentru o durabilitate crescută în utilizare
- compatibil cu boilere de la 18 kW/h
- debit minim 5 l/min.
- presiunea minimă recomandată 1.0 bar
- professional edition

26 980 001 TEMPESTA SYSTEM 250 SISTEM DE DUȘ FLEX CU DIVERTOR PENTRU MONTARE PE PERETE



PIESE DE SCHIMB , noiembrie 2021 – now

- 1: Filtru impuritati (Spare part-nr. 0700200M)
- 2: Piesă glisantă (Spare part-nr. 48609000)
- 3: Comutator (Spare part-nr. 48338000)
- 4: Fibra de etanșare cu diametrul de Ø18,5 x Ø12 x 2 (Spare part-nr. 0138900M)
- 5: Filtru impuritati (Spare part-nr. 48007000)
- 6: Suport de echilibrare (Spare part-nr. 26496000)*

* Optional accessories