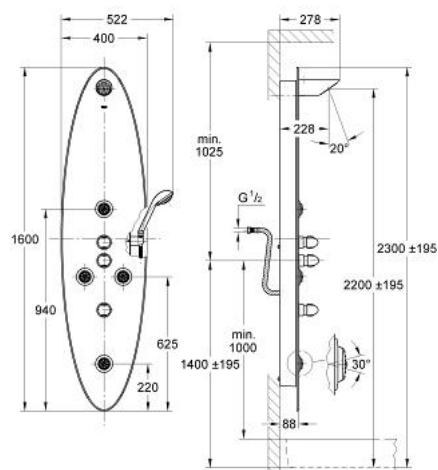


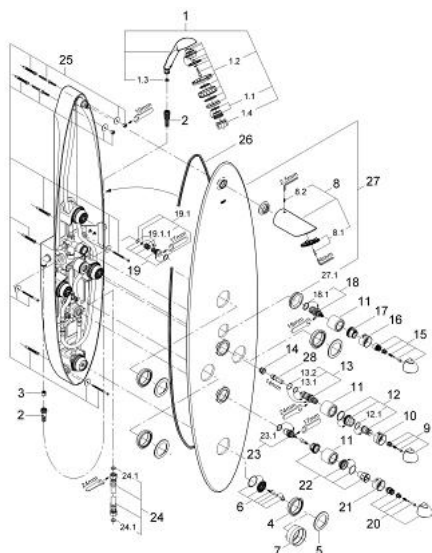
27 002 IN0 SISTEM DE DUȘ CU MONTARE ÎN PERETE



DESCRIEREA PRODUSULUI

- compus din: suport de montare și panou din sticlă rezistentă
- pahar:
 - 8 mm
 - printată pe partea cealaltă
- dușuri:
 - 1 duș fix cu pulverizare largă
 - 1 duș manual Relaxa Cosmopolitan Top 4 cu pulverizare largă, Jet, champagne și pulsator (28 239)
 - 4 dușuri laterale cu direcții și debite prereglabile
- toate dușurile sunt dotate cu SpeedClean
- armături:
 - unitate de montaj pre-asamblată în cadru
 - 1 termostat 1/2"
 - 1 Aquadimmer pentru dușurile manual și fix
 - 1 ventil de închidere pentru dușuri laterale
 - furtun de duș Relaxaflex de 1500 mm 1/2" x 1/2" (28 151)
 - racorduri flexibile de conectare la apă
 - presiune minimă recomandată 1.5 bari
 - nu este compatibil cu boiler

27 002 INO SISTEM DE DUȘ CU MONTARE ÎN PERETE



PIESE DE SCHIMB , ianuarie 2001 – now

- 1: Pară de duș cu 4 pulverizări (Spare part-nr. 28239IN0)
- 1.1: kit de înlocuire pentru duș (Spare part-nr. 45656XX0)
- 1.2: placă de trasare cu jet de apă (Spare part-nr. 45463SF0)
- 1.3: Filtru impuritati (Spare part-nr. 0700200M)
- 1.4: Cheie de dezasamblare (Spare part-nr. 45654000)
- 2: Furtun de duș (Spare part-nr. 28151000)
- 3: Ventil de reținere (Spare part-nr. 08565000)
- 4: inel de fixare (Spare part-nr. 09537000)
- 5: Șild (Spare part-nr. 09532000)
- 6: placă de trasare cu jet de apă (Spare part-nr. 45661BG0)
- 7: Unelte de montaj (Spare part-nr. 09813000)
- 8: Duș fix 1 pulverizare (Spare part-nr. 28308000)
- 8.1: placă de trasare cu jet de apă (Spare part-nr. 45733000)
- 8.2: Bulon cu filet (Spare part-nr. 0212500M)
- 9: Mâner cu gradatii de temperatura (Spare part-nr. 47504IN0)
- 10: inel gradat (Spare part-nr. 02617000)
- 11: Manșon (Spare part-nr. 02730000)
- 12: inel de închidere + piuliță de reglare (Spare part-nr. 47509000)
- 12.1: Disc de etanșare Ø24 x Ø2 (Spare part-nr. 0119600M)
- 13: Element-termo 1/2" (Spare part-nr. 47450000)
- 13.1: Disc de etanșare Ø21 x Ø2 (Spare part-nr. 0599900M)
- 13.2: Disc de etanșare Ø24 x Ø2 (Spare part-nr. 0119600M)
- 14: Scaun pentru termostat (Spare part-nr. 01460000)
- 15: Robinet pentru ventil de închidere (Spare part-nr. 47538IN0)
- 16: inel gradat (Spare part-nr. 08459000)
- 17: inel de închidere (Spare part-nr. 45730000)
- 18: Comutator (Spare part-nr. 47364000)
- 18.1: Disc de etanșare (Spare part-nr. 0305600M)
- 19: Ventil de reținere 1/2" (Spare part-nr. 1411600M)
- 19.1: kit de etanșare (Spare part-nr. 47303000)
- 19.1.1: Filtru impuritati (Spare part-nr. 0299000M)
- 20: Robinet pentru ventil de închidere (Spare part-nr. 45729IN0)
- 21: inel gradat (Spare part-nr. 08456000)
- 22: Oprire (Spare part-nr. 45731000)
- 23: Garnitură ceramică 3/4" (Spare part-nr. 45885000)
- 23.1: Garnitură inelară Ø23 x Ø2 (Spare part-nr. 45583000)
- 24: Țeavă (Spare part-nr. 07227000)
- 25: Set de fixare (Spare part-nr. 45732000)
- 26: etanșare (Spare part-nr. 08351000)
- 27: Etajeră din sticlă (Spare part-nr. 07219SG0)
- 27.1: inel gradat (Spare part-nr. 08464BGM)
- 28: Cheie tubulară (Spare part-nr. 19070000)*