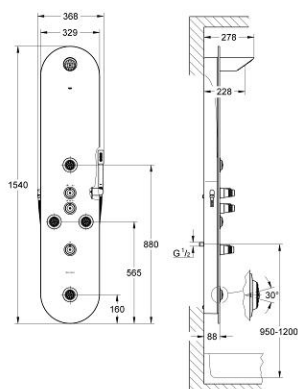


27 024 BK0 GROHE F1 SISTEM DE DUȘ

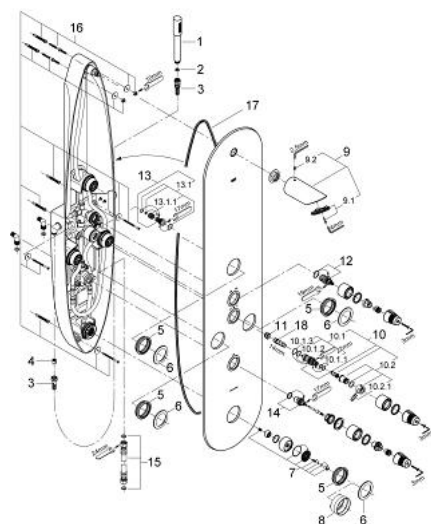


DESCRIEREA PRODUSULUI

- pentru montarea pe perete
- compus din: suport de montare și panou din sticlă rezistentă
- pahar:
- sticlă opalescentă
- printată pe partea cealaltă
- dușuri:
- 1 duș fix cu pulverizare largă
- 1 duș manual Sena cu pulverizare normală (28 034)
- 4 dușuri laterale cu direcții și debite prereglabile
- toate dușurile sunt dotate cu SpeedClean
- armături:
- unitate de montaj pre-asamblată în cadru
- 1 termostat 1/2"
- 1 Aquadimmer pentru dușurile manual și fix
- 1 ventil de închidere pentru dușuri laterale
- furtun de duș 1.500 mm (28 417 000)
- racorduri flexibile de conectare la apă
- presiune minimă recomandată 1.5 bari
- nu este compatibil cu boiler



27 024 BK0 GROHE F1 SISTEM DE DUȘ



PIESE DE SCHIMB , mai 2003 – now

- 1: Pară de duș cu 1 pulverizare (Spare part-nr. 28034BK0)
- 2: Filtru impuritati (Spare part-nr. 0700200M)
- 3: Furtun metalic (Spare part-nr. 28417BK0)
- 4: Ventil de reținere (Spare part-nr. 08565000)
- 5: inel de fixare (Spare part-nr. 09537000)
- 6: Șild (Spare part-nr. 09532000)
- 7: placă de trasare cu jet de apă (Spare part-nr. 45661BG0)
- 8: Unelte de montaj (Spare part-nr. 09813000)
- 9: Duș fix 1 pulverizare (Spare part-nr. 28308BK0)
- 9.1: placă de trasare cu jet de apă (Spare part-nr. 45733BK0)
- 9.2: Bulon cu filet (Spare part-nr. 0212500M)
- 10: Element-termo 1/2" (Spare part-nr. 47217000)
- 10.1: inel de închidere + piuliță de reglare (Spare part-nr. 47300000)
- 10.1.1: șurub de strângere (Spare part-nr. 0574400M)
- 10.2: Disc de etanșare Ø21 x Ø2 (Spare part-nr. 0599900M)
- 10.3: Disc de etanșare Ø24 x Ø2 (Spare part-nr. 0119600M)
- 11: Scaun pentru termostat (Spare part-nr. 01460000)
- 12: Comutator (Spare part-nr. 47364000)
- 13: Ventil de reținere 1/2" (Spare part-nr. 1411600M)
- 14: Garnitură ceramică 3/4" (Spare part-nr. 45885000)
- 15: Țeavă (Spare part-nr. 07227000)
- 16: Set de fixare (Spare part-nr. 45732000)
- 17: etanșare (Spare part-nr. 08351000)
- 18: Cheie tubulară (Spare part-nr. 19070000)*

* Optional accessories