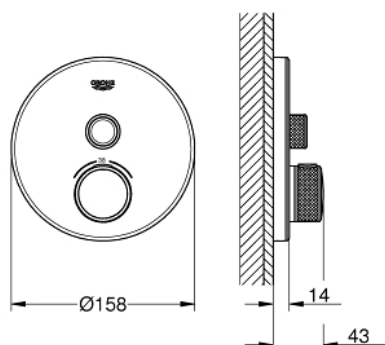
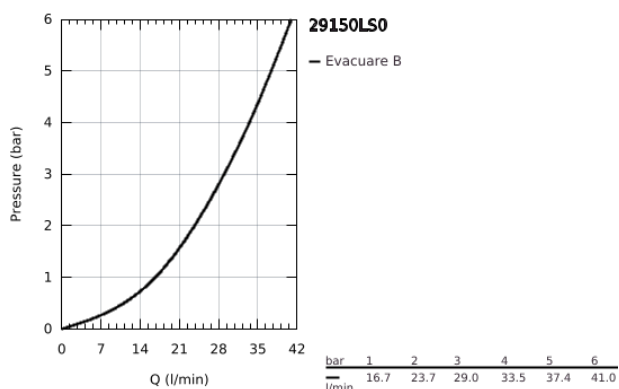


29 150 LS0 GROHTHERM SMARTCONTROL UNITATE DE CONTROL CU TERMOSTAT PENTRU INSTALARE ÎNCASTRATĂ CU O IEȘIRE

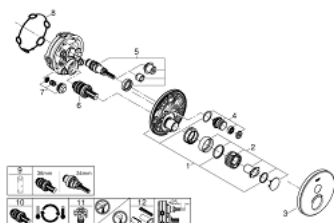


DESCRIEREA PRODUSULUI

- Colour: moon white/chrome
- set pentru instalarea finală a codului GROHE Rapido SmartBox (35 600/35 604)
- mască metalică de perete cu FastFixation (element de etanșeizare mască aparentă și arbore, elemente de fixare ascunse), ajustabilă 6° retroactiv
- finisaj GROHE LongLife
- GROHE SmartControl - buton pentru comanda ON-OFF,ajustarea debitului prin rotire, de la GROHE EcoJoy la volum complet
- simboluri interschimbabile
- GROHE TurboStat cartuş compactcu termoelement din ceară
- GROHE ProGrip - with knurled structure
- GROHE SafeStop - oprire de siguranță la 38°C
- limitare opțională de temperatură la 43°C / 46°C GROHE SafeStop Plus inclusă
- valve unic-sens și filtre impurități încorporate
- capac de sticlă acrilică moon white
- fără set de preinstalare
- performanță debit: ieșire A (până la supapa de închidere externă) = 34 l/min ieșire B/C = 29 l/min



29 150 LS0 GROHTHERM SMARTCONTROL UNITATE DE CONTROL CU TERMOSTAT PENTRU INSTALARE ÎNCASTRATĂ CU O IEȘIRE



PIESE DE SCHIMB , iunie 2018 – now

- 1: placă portantă (Spare part-nr. 48362000)
- 2: Temperature control handle (Spare part-nr. 49029000)
- 2.1: Capac de acoperire (Spare part-nr. 1015030000)
- 2.2: handle adaptor (Spare part-nr. 1015059990)
- 3: Șild (Spare part-nr. 49031LS0)
- 4: Buton de comandă (Spare part-nr. 48361000)
- 4.1: pushbutton (Spare part-nr. 14077000)
- 5: Cartuș (Spare part-nr. 48359000)
- 5.1: Ax principal (Spare part-nr. 49088000)
- 6: Cartuș termostatic compact 3/4" (Spare part-nr. 49028000)
- 7: Ventil de reținere (Spare part-nr. 49085000)
- 8: etanșare (Spare part-nr. 48360000)
- 9: Cheie tubulară (Spare part-nr. 49059000)*
- 10: cartuș GROHE TurboStat 3/4" (Spare part-nr. 49003000)*
- 11: valvă de oprire (Spare part-nr. 1405300M)*
- 12: Universal extension set single-lever mixers, 25 mm (Spare part-nr. 14048000)*

* Optional accessories