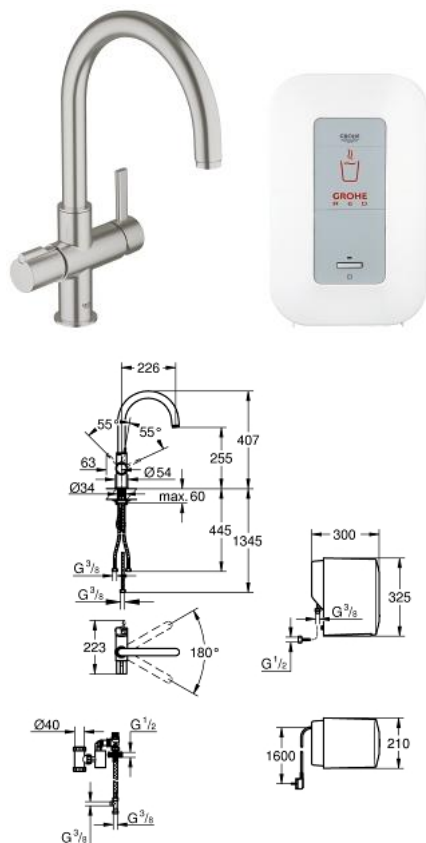


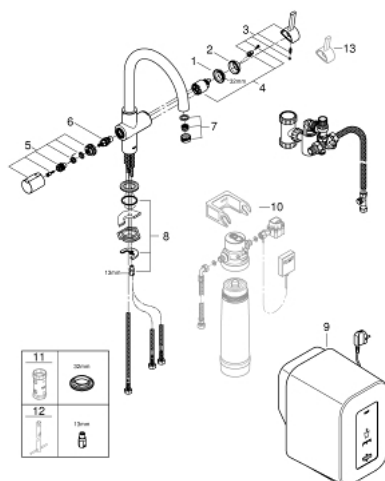
## 30 083 DC0 GROHE RED DUO LAVOAR SI COMBI-BOILER (4 L)



### DESCRIEREA PRODUSULUI

- Colour: supersteel
- compus din:
- GROHE Red Duo baterie spălător monocomandă
- instalare pe o singură gaură
- pipă tip C
- GROHE ChildLock mâner pentru apă fierbinte
- mâner de siguranță certificat cu închidere tip trage și rotește
- racorduri 1/2"
- finisaj GROHE LongLife
- cartuş ceramic de 35 mm cu GROHE SilkMove
- GROHE CoolTouch
- pipă izolată
- unghi de rotire pipă 180°
- căi pentru apă separate
- racorduri flexibile de conectare la apă
- protecție împotriva refluxului
- conexiune pentru boiler GROHE Red
- GROHE Red boiler
- rezervor de 3 litri pentru apă fierbinte
- presiune: 1-7 bar
- cu racorduri flexibile și filet pentru apă fierbinte
- certificat CE
- consum 2100 W
- racord la rețea 230 V 50 Hz 30
- consum energie în standby 15 W
- dimensiune boiler: 325 x 210 x 300 mm

## 30 083 DC0 GROHE RED DUO LAVOAR SI COMBI-BOILER (4 L)



### PIESE DE SCHIMB , februarie 2017 – now

- 1: Screw coupling (Spare part-nr. 46460000)
- 2: capac (Spare part-nr. 46116DC0)
- 3: Braț (Spare part-nr. 46653DC0)
- 4: Cartuș (Spare part-nr. 46374000)
- 5: Mâner (Spare part-nr. 46677DC0)
- 6: Garnitură (Spare part-nr. 46678000)
- 7: Aerator (Spare part-nr. 13263DC0)
- 8: Ansamblu de fixare a tijei nefiletate (Spare part-nr. 46249000)
- 9: Boiler simplu (Spare part-nr. 40409000)
- 10: Filtru cu cap filtru (Spare part-nr. 40438001)\*
- 11: Cheie tubulară (Spare part-nr. 19332000)\*
- 12: Cheie pentru montare (Spare part-nr. 19017000)\*
- 13: Mâner scurt pentru apă mixată (Spare part-nr. 40621DC0)\*

\* Optional accessories