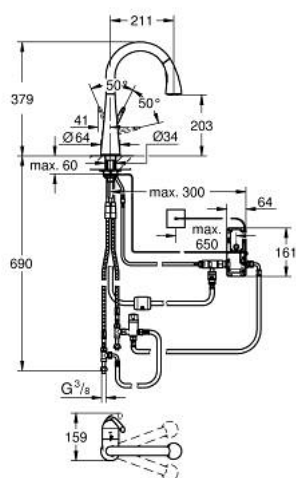


30 219 DC1 ZEDRA TOUCH BATERIE SPĂLĂTOR ELECTRONICĂ CU MONOCOMANDĂ 1/2"

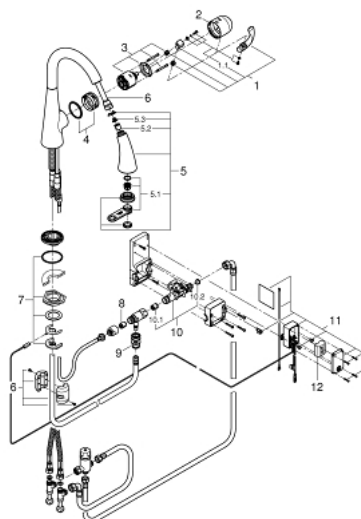


DESCRIEREA PRODUSULUI

- Colour: supersteel
- Touch: pornirea apei prin contactul cu pielea
- alimentare cu acumulatori 6V litiu, tip CR-P2
- certificat CE
- valva solenoidă
- mixare cu valoare fixă
- oprire automată de siguranță după 60 sec. (setare fabrică)
- protecție tip IP 44
- cartuș ceramic de 46 mm cu GROHE SilkMove
- conducte de apă izolate - fără plumb și nichel
- Pull-Out spray for greater flexibility
- divertor: aerator/jet duș
- revenire automată la aerator
- limitator de debit reglabil
- pipă tubulară pivotantă, unghi de rotire pipă 360°
- protecție împotriva refluxului
- racorduri flexibile de conectare la apă
- sistem rapid de instalare



30 219 DC1 ZEDRA TOUCH BATERIE SPĂLĂTOR ELECTRONICĂ CU MONOCOMANDĂ 1/2"



PIESE DE SCHIMB , mai 2015 – now

- 1: Braț (Spare part-nr. 46654DC0)
- 1.1: Set de fixare (Spare part-nr. 46310000)
- 2: capac (Spare part-nr. 46655DC0)
- 3: Cartuș (Spare part-nr. 46048000)
- 4: Guide and slide ring (Spare part-nr. 46632V00)
- 5: pară de duș (Spare part-nr. 46875ND0)
- 5.1: Aerator (Spare part-nr. 46711000)
- 5.2: Ventil de reținere (Spare part-nr. 08565000)
- 5.3: Filtru impuritati (Spare part-nr. 0676800M)
- 6: Furtun de duș (Spare part-nr. 48293000)
- 7: Ansamblu de fixare a tijei nefiletate (Spare part-nr. 46345000)
- 8: Ventil de reținere (Spare part-nr. 08565000)
- 9: Cuplare rapidă (Spare part-nr. 46338000)
- 10: Ventil electromagnetic (Spare part-nr. 48213000)
- 10.1: Ventil de reținere (Spare part-nr. 08565000)
- 10.2: Filtru impuritati (Spare part-nr. 42395000)
- 11: Unitate de comandă (Spare part-nr. 48214000)
- 12: Baterie (Spare part-nr. 42886000)