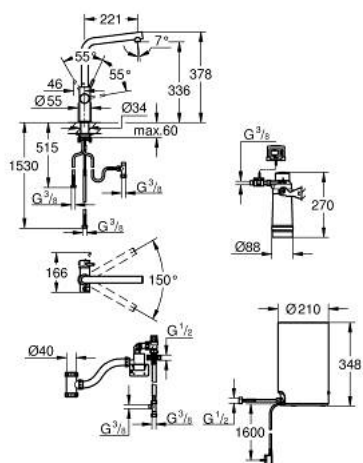


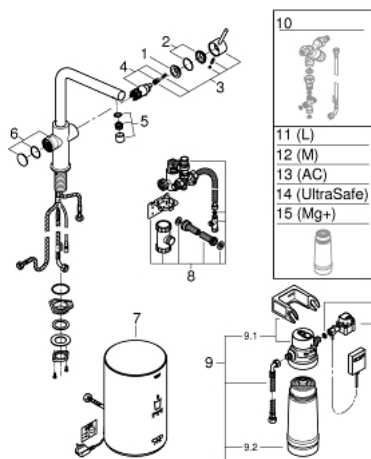
30 327 DC1 GROHE RED DUO BATERIE ȘI BOILER MĂRIMEA M



DESCRIEREA PRODUSULUI

- Colour: supersteel
- compus din:
 - GROHE Red Duo baterie spălător monocomandă
 - instalare pe o singură gaură
 - pipă tip L
 - elemente de comandă GROHE ChildLock pentru apă fierbinte
 - certificat TÜV pentru protecție triplă electronică împotriva activării accidentale a apei fierbinți
- finisaj GROHE LongLife
- cartuș ceramic de 28 mm cu GROHE SilkMove
- insulated tubular spout, swivel area 150°
- căi pentru apă separate
- racorduri flexibile de conectare la apă
- conexiune pentru boiler GROHE Red
- GROHE Red boiler mărime M
- rezervor pentru apă caldă și fierbinte
- 3 litri apă fierbinte 100° C
- capacitate totală 4 litri
- presiune necesară de intrare: 1-7 bar
- cu furtun de conectare flexibil și ieșire pentru apă fierbinte
- certificat CE
- alimentare la rețea 230 V 50 Hz
- consum 2100 W
- consum energie în standby 15 W
- clasă A de eficiență energetică
- GROHE Blue S-Size filter starter set
- pentru protejarea boilerului împotriva depunerilor de calcar
- capacitate de 600 l la 20° dKH
- unitate de măsurare a debitului

30 327 DC1 GROHE RED DUO BATERIE ȘI BOILER MĂRIMEA M



PIESE DE SCHIMB , septembrie 2016 – now

- 1: inel de fixare (Spare part-nr. 07419000)
 - 2: capac (Spare part-nr. 46581DC0)
 - 3: Braț (Spare part-nr. 46957DC0)
 - 4: Cartuș (Spare part-nr. 46580000)
 - 5: Aerator (Spare part-nr. 13999DC0)
 - 6: Operating unit (Spare part-nr. 46997DC0)
 - 7: Boiler Size M (Spare part-nr. 40830001)
 - 8: Safety group (Spare part-nr. 48371000)
 - 9: Filtru cu cap filtru (Spare part-nr. 40438001)
 - 9.1: Cap filtru (Spare part-nr. 64508001)
 - 9.2: Filtru capacitate S (Spare part-nr. 40404001)
 - 10: Valvă mixare (Spare part-nr. 40841001)*
 - 11: Filtru capacitate L (Spare part-nr. 40412001)*
 - 12: Filtru capacitate M (Spare part-nr. 40430001)*
 - 13: Filtru carbon activat (Spare part-nr. 40547001)*
 - 14: Filtru (Spare part-nr. 40575001)*
 - 15: Filtru Magnesium+ (Spare part-nr. 40691001)*
- * Optional accessories