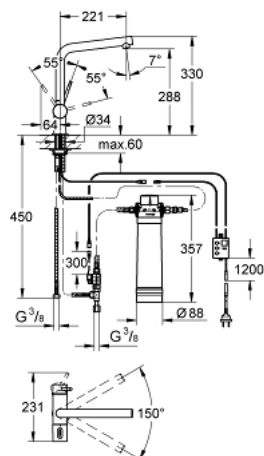


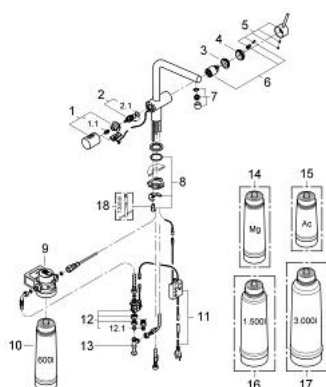
## 31 345 DC2 GROHE BLUE PURE MINTA STARTER KIT



### DESCRIEREA PRODUSULUI

- Colour: supersteel
- compus din:
- baterie de bucătărie cu monocomandă GROHE Blue Minta cu funcție de filtru
- instalare pe o singură gaură
- mâner separat pentru apă filtrată
- racorduri 1/2"
- finisaj GROHE LongLife
- cartuş ceramic de 35 mm cu GROHE SilkMove
- limitator de debit reglabil
- pipă tubulară pivotantă, unghi de rotire pipă 150°
- căi interne separate pentru apă filtrată și nefiltrată
- racorduri flexibile de conectare la apă
- grad de protecție IP 21
- alimentare la rețea 100 - 240 V AC 50/60 Hz cu voltaj de siguranță de joasă tensiune (SELV) 6 V DC pentru indicatorul de schimbare a filtrului
- filtru GROHE Blue capacitate S, cap de filtru cu ajustare flexibilă
- compatibil cu filtrele GROHE Blue de 600 litri, 1500 litri sau 3000 litri

## 31 345 DC2 GROHE BLUE PURE MINTA STARTER KIT



### PIESE DE SCHIMB , iulie 2013 – now

- 1: Mâner (Spare part-nr. 46652DC0)
- 1.1: Bucșă cu declic (Spare part-nr. 0538600M)
- 2: Garnitură (Spare part-nr. 64368000)
- 2.1: Garnitură inelară Ø18,2 x Ø1,7 (Spare part-nr. 0392400M)
- 3: Screw coupling (Spare part-nr. 46460000)
- 4: capac (Spare part-nr. 48195DC0)
- 5: Braț (Spare part-nr. 48193DC0)
- 6: Cartuș (Spare part-nr. 46374000)
- 7: Mousseur GROHE Blue L spout (Spare part-nr. 48194DC0)
- 8: Ansamblu de fixare a tijei nefiletate (Spare part-nr. 46249000)
- 9: Cap filtru (Spare part-nr. 64508001)
- 10: Filtru capacitate S (Spare part-nr. 40404001)
- 11: Unitate de comandă (Spare part-nr. 48197000)
- 12: Ventil electromagnetic (Spare part-nr. 42390000)
- 12.1: Filtru impuritati (Spare part-nr. 42395000)
- 13: Original WAS® piesă în T 3/8" (Spare part-nr. 41007000)
- 14: Filtru Magnesium+ (Spare part-nr. 40691001)\*
- 15: Filtru carbon activat (Spare part-nr. 40547001)\*
- 16: Filtru capacitate M (Spare part-nr. 40430001)\*
- 17: Filtru capacitate L (Spare part-nr. 40412001)\*
- 18: Cheie pentru montare (Spare part-nr. 19017000)\*

\* Optional accessories