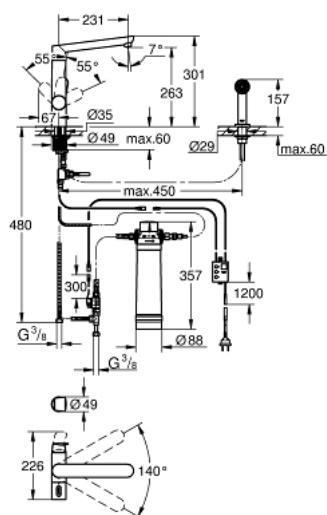


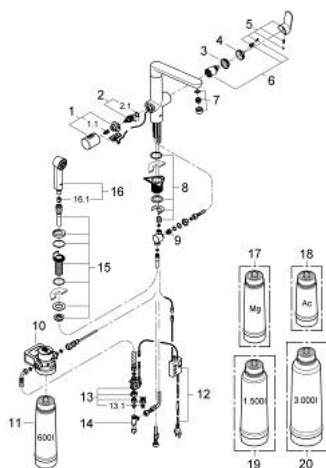
31 354 DC1 GROHE BLUE K7 PURE STARTER KIT



DESCRIEREA PRODUSULUI

- Colour: supersteel
- compus din:
- baterie de bucătărie cu monocomandă GROHE Blue K7 cu funcție de filtru și cu duș lateral extractibil SpeedClean
- instalare pe 2 găuri
- mâner separat pentru apă filtrată
- racorduri 1/2"
- finisaj GROHE LongLife
- cartuș ceramic de 35 mm cu GROHE SilkMove
- limitator de debit reglabil
- pipă pivotantă
- unghi de pivotare 140°
- căi interne separate pentru apă filtrată și nefiltrată
- racorduri flexibile de conectare la apă
- grad de protecție IP 21
- alimentare la rețea 100 - 240 V AC 50/60 Hz cu voltaj de siguranță de joasă tensiune (SELV) 6 V DC pentru indicatorul de schimbare a filtrului
- filtru GROHE Blue capacitate S, cap de filtru cu ajustare flexibilă

31 354 DC1 GROHE BLUE K7 PURE STARTER KIT



PIESE DE SCHIMB , iulie 2013 – now

- 1: Mâner (Spare part-nr. 46652DC0)
- 1.1: Bucșă cu declic (Spare part-nr. 0538600M)
- 2: Garnitură (Spare part-nr. 64368000)
- 2.1: Garnitură inelară Ø18,2 x Ø1,7 (Spare part-nr. 0392400M)
- 3: Screw coupling (Spare part-nr. 46460000)
- 4: capac (Spare part-nr. 46116DC0)
- 5: Braț (Spare part-nr. 46729DC0)
- 6: Cartuș (Spare part-nr. 46374000)
- 7: Aerator (Spare part-nr. 48196DC0)
- 8: Ansamblu de fixare a tijei nefiletate (Spare part-nr. 46346000)
- 9: Con (Spare part-nr. 07970000)
- 10: Cap filtru (Spare part-nr. 64508001)
- 11: Filtru capacitate S (Spare part-nr. 40404001)
- 12: Unitate de comandă (Spare part-nr. 48197000)
- 13: Ventil electromagnetic (Spare part-nr. 42390000)
- 13.1: Filtru impuritati (Spare part-nr. 42395000)
- 14: Original WAS® piesă în T 3/8" (Spare part-nr. 41007000)
- 15: Suport pară de duș (Spare part-nr. 46730DC0)
- 16: scurgere duș (Spare part-nr. 64158DC0)
- 16.1: Ventil de reținere (Spare part-nr. 08565000)
- 17: Filtru Magnesium+ (Spare part-nr. 40691001)*
- 18: Filtru carbon activat (Spare part-nr. 40547001)*
- 19: Filtru capacitate M (Spare part-nr. 40430001)*
- 20: Filtru capacitate L (Spare part-nr. 40412001)*

* Optional accessories