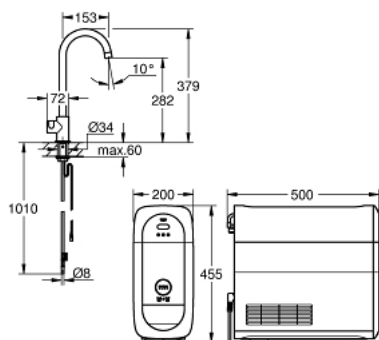


31 498 DC1 GROHE BLUE HOME C-SPOUT STARTER KIT WITH MONO FAUCET



DESCRIEREA PRODUSULUI (1/2)

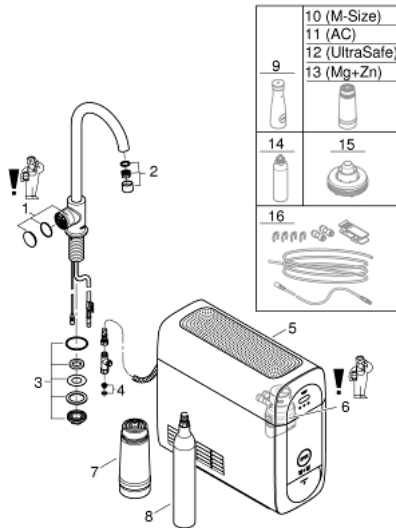
- Colour: supersteel
- compus din:
- baterie de bucătărie GROHE Blue Home Mono cu funcție de filtru
- instalare pe o singură gaură
- pipă tip C
- mâner cu butoane pentru 3 tipuri de apă de masă, filtrată și răcită
- plată, parțial carbogazoasă și complet carbogazoasă
- finisaj GROHE LongLife
- pipă tubulară pivotantă, unghi de rotire pipă 150°
- unitate de răcire GROHE Blue Home
- delivers 3 liters of chilled sparkling water per hour
- unitate de răcire 180 Watt, 230 V, 50 Hz
- sound level in standby 44 dB(A)
- grad de protecție IP 21
- certificat CE
- necesită găuri de ventilație în partea inferioară a dulapului de bucătărie
- Instalare software și monitorizarea capacității filtrelor și CO2 posibile prin aplicația GROHE Watersystems
- push notifications at low filter resp. CO₂ capacity
- cu interfață Bluetooth* și WIFI pentru comunicare de date wireless
- pentru dispozitive Apple** și Android
- Raza semnalului Bluetooth (max. 10 m) variază în funcție de materialele și pereții dintre transmițător și receptor
- filtru GROHE Blue capacitate S și cap filtru cu funcție de ajustare flexibilă a durității apei pentru regiunile cu duritate a apei mai mare de 9° dKH
- pentru regiunile cu duritate a apei sub 9° dKH trebuie comandat filtrul cu carbon activat 40 547 001
- compatible with GROHE Blue filter S-Size, M-Size, GROHE Blue activated carbon filter, GROHE Blue Ultrasafe filter and GROHE Blue Magnesium + Zinc filter
- butelie CO₂ GROHE Blue 425 g

31 498 DC1 GROHE BLUE HOME C-SPOUT STARTER KIT WITH MONO FAUCET

DESCRIEREA PRODUSULUI (2/2)

- System requirements Apple iPhone with iOS 14.0 or higher System requirements Android smart phone with Android 10.0 or higher Mobile devices and GROHE Watersystems App*** are not included in delivery and have to be ordered separately via an authorised Apple store/store/iTunes or Google Play store.* The Bluetooth word mark and logos are registered trademarks owned by Bluetooth SIG, Inc. and any use of such marks by Grohe AG is under license. Other trademarks and trade names are those of their respective owners.** Apple, the Apple logo, iPod, iPod Touch, iPhone and iTunes are trademarks of Apple Inc., registered in the U.S. and other countries. Apple is not responsible for the function of this device or its compliance with safety and regulatory standards.*** Available for free via iTunes app or Google Play store.
- Acest produs conține articole care sunt declarate ca având substanțe periculoase. Află mai multe informații în fișa tehnică de securitate. Poți descărca fișa tehnică de securitate accesând: <https://www.grohe.com/en-GB/learn-discover/resources-downloads/legal-compliance-materials/safety-data-sheets>
- Connected product pursuant to regulation (EU) 2023/2854. Pre contractual information at <https://eu-data-act.grohe.com/>

31 498 DC1 GROHE BLUE HOME C-SPOUT STARTER KIT WITH MONO FAUCET



PIESE DE SCHIMB , septembrie 2021 – now

- 1: Operating unit (Spare part-nr. 46958DC0)
 - 2: Aerator (Spare part-nr. 46895DC0)
 - 3: Screw coupling (Spare part-nr. 48201000)
 - 4: Filtru impuritati (Spare part-nr. 47576000)
 - 5: Unitate de răcire (Spare part-nr. 40711001)
 - 6: Cap filtru (Spare part-nr. 48344000)
 - 7: Filtru capacitate S (Spare part-nr. 40404001)
 - 8: Starter kit butelii 425 g CO2 (4 bucăți) (Spare part-nr. 40422000)
 - 9: Carafă (Spare part-nr. 40405000)*
 - 10: Filtru capacitate M (Spare part-nr. 40430001)*
 - 11: Filtru carbon activat (Spare part-nr. 40547001)*
 - 12: UltraSafe filter (Spare part-nr. 40575002)*
 - 13: Filtru Magnesium+ (Spare part-nr. 40691001)*
 - 14: Cartuș de curățare (Spare part-nr. 40434001)*
 - 15: Adaptor cartuș de curățare (Spare part-nr. 40694000)*
 - 16: Set extensie (Spare part-nr. 40843000)*
- * Optional accessories