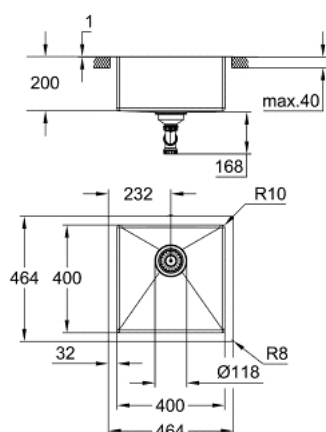


31 578 SD1 K700 CHIUVEȚĂ DIN OȚEL INOXIDABIL



DESCRIEREA PRODUSULUI

- Colour: oțel inoxidabil
- model: K700 45-S 46.4/46.4 1.0
- tip de montare: sub blat, pe blat sau încastrat
- material: oțel inoxidabil AISI 304 (V2A)
- grosimea materialului: 1 mm
- finisaj GROHE LongLife
- suprafață: material satinat
- GROHE Whisper
- adâncimea min. a blatului: 450 mm
- dimensiuni: 464 x 464 mm
- 1 cuvă: 400 x 400 x 200 mm
- outer radius: R11 (undermount)/R3 (topmount), inner bowl radius: R10
- GROHE FastFixation sistem de instalare rapida
- cut-out (undermount): 402 x 402 mm (R11)
- cut-out (top mount): 449 x 449 mm (R3)
- cut-out (flush mount): 449 x 449 mm (R3) (top step outer size: -465 x 465 -R8 deep -3.5 mm)
- scurgere: sită de scurgere Ø 3.5"/90 mm
- accesorii incluse: kit de scurgere, sită scurgere, kit de montaj
- optional push to open excenter (40 986 SD0)
- amount of fasteners included (top mount): 8
- amount of fasteners included (undermount): 8

31 578 SD1 K700 CHIUVEȚĂ DIN OȚEL INOXIDABIL

PIESE DE SCHIMB, mai 2019 – now

1: Fișa de conectare (Spare part-nr. 42589SD0)

2: Cover element (Spare part-nr. 42590SD0)

