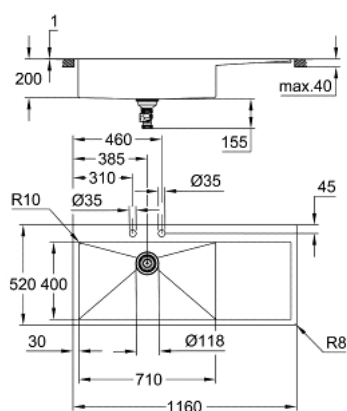


31 581 SD1 K1000 CHIUVEȚĂ DIN OȚEL INOXIDABIL CU PICURĂTOR



DESCRIEREA PRODUSULUI

- Colour: oțel inoxidabil
- model: K1000 80-S 116/52 1.0 lh
- mounting type: top mount or flush mount
- material: oțel inoxidabil AISI 304 (V2A)
- material thickness: 1.2 mm (± 0.1 mm)
- finisaj GROHE LongLife
- suprafață: material satinat
- GROHE Whisper
- adâncimea min. a blatului: 800 mm
- dimensiuni: 1160 x 520 mm
- 1 cuvă: 710 x 400 mm
- outer radius: R3, inner bowl radius: R10
- GROHE FastFixation sistem de instalare rapida
- chiuvetă cu montare pe stânga
- cut-out (top mount): 1145 x 505 mm (R3)
- cut-out (flush mount): 1145 x 505 mm (R3) (top step outer size: -1161 x 521 -R8 deep -3.5 mm)
- waste: Ø 3.5"/90 mm waste strainer with automatic waste fitting
- accesoriile incluse: mecanism automat de scurgere, kit de scurgere, sită scurgere, kit de montare
- optional push to open excenter (40 986 SD0)
- amount of fasteners included (top mount): 10

31 581 SD1 K1000 CHIUVEȚĂ DIN OȚEL INOXIDABIL CU PICURĂTOR

PIESE DE SCHIMB , iulie 2021 – now

- 1: Fișa de conectare (Spare part-nr. 42588SD1)
- 2: legătură pivotantă (Spare part-nr. 42586SD0)
- 3: Cover element (Spare part-nr. 42590SD1)
- 4: Siphon (Spare part-nr. 42617000)

