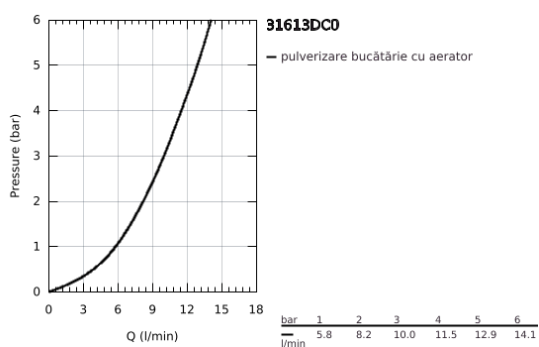
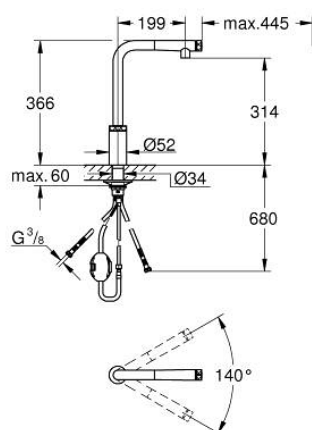


31 613 DC0 MINTA SMARTCONTROL SINK MIXER WITH SMARTCONTROL



DESCRIEREA PRODUSULUI

- Colour: supersteel
- instalare pe o singură gaură
- finisaj GROHE LongLife
- Pull-Out spout for greater flexibility
- laminar spray
- material: metal
- MagneticDocking andocarea magnetică garantează retragerea și andocarea ușoară a pipei în poziția inițială
- GROHE SmartControl - push for ON-OFF, turn for volume adjustment from minimum to full flow
- temperature adjustment by turning of mixing valve on body
- pipă tubulară pivotantă
- unghi de pivotare 140°
- protecție împotriva refluxului
- racorduri flexibile de conectare la apă
-
- conducte de apă izolate - fără plumb și nichel
- maximum flow rate (at 3 bar): 10 l/min
- presiunea minimă recomandată 1.0 bar



31 613 DC0 MINTA SMARTCONTROL SINK MIXER WITH SMARTCONTROL

PIESE DE SCHIMB , iunie 2022 – now

- 1: pară de duș (Spare part-nr. 48487DC0)
- 1.1: Filtru impuritati (Spare part-nr. 0676800M)
- 1.2: Ventil de reținere (Spare part-nr. 08565000)
- 1.3: Flow control set (Spare part-nr. 48470000)
- 2: Furtun de duș (Spare part-nr. 48488000)
- 3: Ansamblu de fixare a tijei nefiletate (Spare part-nr. 48384000)
- 4: placă de susținere (Spare part-nr. 05334000)
- 5: Ventil de reținere (Spare part-nr. 45881000)
- 6: Filtru impuritati (Spare part-nr. 0676800M)

