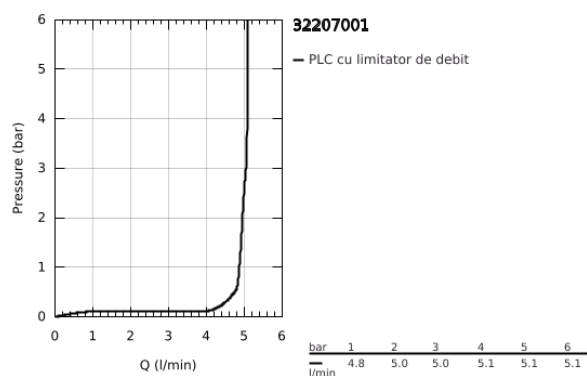
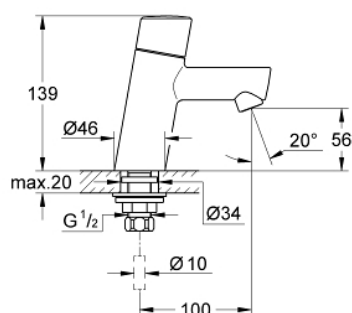


## 32 207 001 **CONCETTO BATERIE DE APĂ RECE MARIMEA XS**

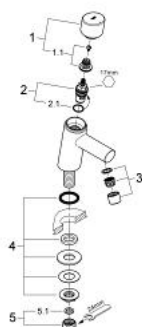


### DESCRIEREA PRODUSULUI

- Colour: cromat
- instalare pe o singură gaură
- mâner din metal
- valvă ceramică 1/2", 90°
- suprafață GROHE LongLife
- GROHE EcoJoy tehnologie pentru reducerea consumului de apă
- maximum flow rate (at 3 bar): 5 l/min
- aerator cu tehnologie SpeedClean
- piuliță de cuplare 1/2" x 10.5 mm
- nivel de zgomot I în conformitate cu DIN 4109



## 32 207 001 **CONCETTO BATERIE DE APĂ RECE MARIMEA XS**



### **PIESE DE SCHIMB** , aprilie 2010 – now

- 1: Mâner (Spare part-nr. 48071000)
- 1.1: kit de înlocuire pentru fixare (Spare part-nr. 45186000)
  - 1.1.1: Garnitură inelară Ø18,2 x Ø1,7 (Spare part-nr. 0392400M)
- 2: Garnitură ceramică, 1/2" (Spare part-nr. 45882000)
  - 2.1: Garnitură inelară Ø18,2 x Ø1,7 (Spare part-nr. 0392400M)
- 3: Aerator (Spare part-nr. 13935000)
- 4: Ansamblu de fixare a tijei nefiletate 1/2" (Spare part-nr. 45000000)
- 5: Piuliță de cuplare 1/2" (Spare part-nr. 1290100M)
  - 5.1: Fibra de etanșare cu diametrul de Ø18,5 x Ø12 x 2 (Spare part-nr. 0138900 M)