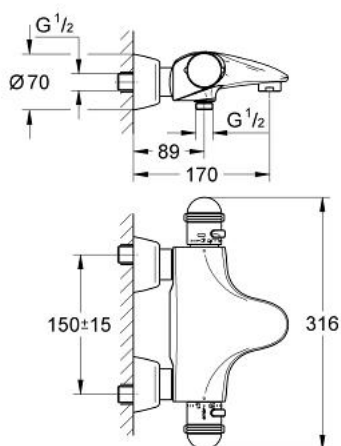


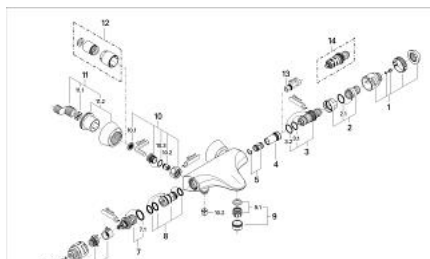
34 001 000 EUROPLUS BATERIE CADĂ CU TERMOSTAT 1/2"



DESCRIEREA PRODUSULUI

- Colour: cromat
- țeavă de scurgere turnată concentric
- - comutator: cadă/duș
- termoelement de ceară
- Aquadimmer cu funcție multiplă
- - reglare a debitului
- mâner Aquadimmer cu inel opritor
- montare pe perete
- Discuri ceramice
- aerator
- scurgere duș inferioară 1/2"
- filtru impurități inclus
- elemente de fixare ascunse
- valvă unic-sens integrată în carcasă
- fără set de duș
- mâner cu gradații de temperatură cu oprire de siguranță GROHE SafeStop la 38°C
- protecție împotriva refluxului
- suprafață GROHE LongLife

34 001 000 EUROPLUS BATERIE CADĂ CU TERMOSTAT 1/2"



PIESE DE SCHIMB , ianuarie 1999 – now

- 1: Mâner cu gradatii de temperatura (Spare part-nr. 47544IP0)
- 2: inel de închidere + piuliță de reglare (Spare part-nr. 47167000)
- 2.1: Disc de etanșare Ø24 x Ø2 (Spare part-nr. 0119600M)
- 3: Element-termo 1/2" (Spare part-nr. 47450000)
- 3.1: Disc de etanșare Ø21 x Ø2 (Spare part-nr. 0599900M)
- 3.2: Disc de etanșare Ø24 x Ø2 (Spare part-nr. 0119600M)
- 4: Scaun pentru termostat (Spare part-nr. 47399000)
- 5: Amortizor (Spare part-nr. 47398000)
- 6: Robinet pentru ventil de închidere (Spare part-nr. 47545IP0)
- 7: Comutator (Spare part-nr. 47364000)
- 7.1: Disc de etanșare (Spare part-nr. 0305600M)
- 8: Debit apă (Spare part-nr. 47376000)
- 9: Aerator (Spare part-nr. 13927000)
- 9.1: kit de înlocuire pentru aerator M28x1 (Spare part-nr. 45029000)
- 10: Ventil de reținere (Spare part-nr. 47189000)
- 10.1: Filtru impurități (Spare part-nr. 0726400M)
- 10.2: Ventil de reținere (Spare part-nr. 08565000)
- 10.3: Garnitură inelară Ø17 x Ø2 (Spare part-nr. 0305500M)
- 11: Conexiuni excentrice (Spare part-nr. 12058000)
- 11.1: etanșare (Spare part-nr. 0138600M)
- 11.2: Covering escutcheon (Spare part-nr. 45545000)
- 12: Set-extindere, 30 mm (Spare part-nr. 46238000)*
- 13: Cheie tubulară (Spare part-nr. 19070000)*
- 14: Element-termo 1/2" (Spare part-nr. 47282000)*

* Optional accessories