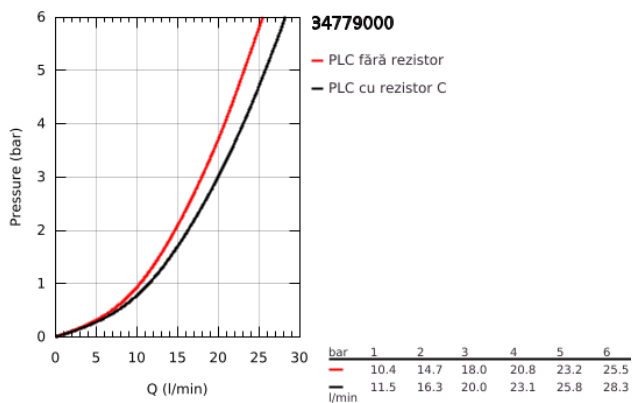
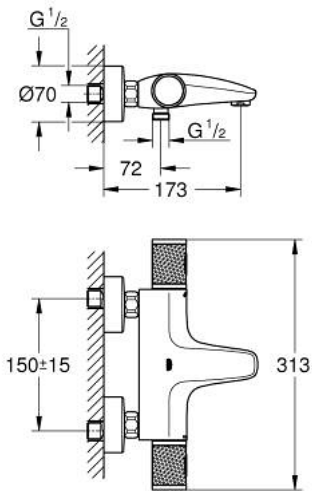


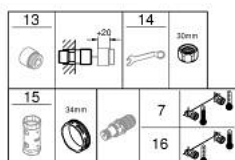
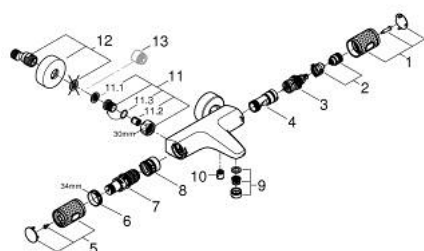
## 34 779 000 GROHTHERM 1000 PERFORMANCE BATERIE CADĂ CU TERMOSTAT 1/2"



### DESCRIEREA PRODUSULUI

- Colour: cromat
- montare pe perete
- tehnologie de siguranță GROHE CoolTouch
- suprafață GROHE LongLife
- GROHE SafeStop - oprire de siguranță la 38°C
- limitare opțională de temperatură la 43°C GROHE SafeStop Plus inclusă
- GROHE TurboStat cartuş compactcu termoelement din ceară
- GROHE ProGrip - with knurl structure
- dispozitiv încorporat, cu închidere, pentru mixarea apei
- GROHE AquaDimmer cu funcții multiple:
  - GROHE EcoButton integrat (buton de economisire cu oprire pentru duș)
  - reglare a debitului
  - comutator: cadă/duș
  - scurgere duș inferioară 1/2"
- aerator
- supapă integrată contra refluxului
- filtru impurități inclus
- protecție împotriva refluxului
- conexiuni excentrice
- ornament metalic
- GROHE EcoJoy tehnologie pentru reducerea consumului de apă

## 34 779 000 GROHTHERM 1000 PERFORMANCE BATERIE CADĂ CU TERMOSTAT 1/2"



### PIESE DE SCHIMB , iulie 2019 – now

- 1: Shut-off handle (Spare part-nr. 49162000)
- 2: Oprire (Spare part-nr. 47977000)
- 3: Comutator (Spare part-nr. 12433000)
- 4: Debit apă (Spare part-nr. 47751000)
- 5: Shut-off handle (Spare part-nr. 49160000)
- 6: inel de fixare (Spare part-nr. 47743000)
- 7: Caruș termostatic compact 1/2" (Spare part-nr. 47439000)
- 8: Race (Spare part-nr. 47975000)
- 9: Aerator (Spare part-nr. 13952000)
- 10: Ventil de reținere (Spare part-nr. 08565000)
- 11: Ventil de reținere (Spare part-nr. 47189000)
- 11.1: Filtru impurități (Spare part-nr. 0726400M)
- 11.2: Ventil de reținere (Spare part-nr. 08565000)
- 11.3: Garnitură inelară  $\phi 17 \times \phi 2$  (Spare part-nr. 0305500M)
- 12: Conexiuni excentrice (Spare part-nr. 12662000)
- 13: Prelungire 3/4", 20 mm (Spare part-nr. 0713000M)\*
- 14: piuliță specială (Spare part-nr. 19377000)\*
- 15: Cheie tubulară (Spare part-nr. 19332000)\*
- 16: GROHE TurboStat cartridge 1/2" (Spare part-nr. 47175000)\*

\* Optional accessories