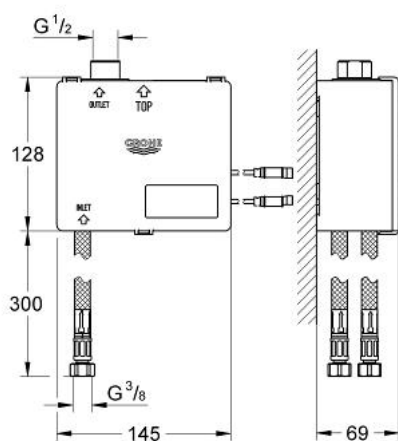


36 065 000 GROHE ONDUS CORP ÎNCASTRAT

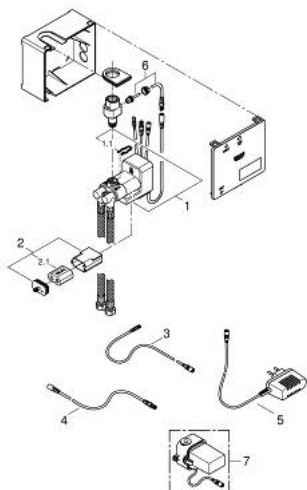


DESCRIEREA PRODUSULUI

- a se folosi cu:
- 36 045
- 36 049
- instalare îngropată
- unitate funcțională
- senzor de temperatură încorporat
- priză cu alimentare electrică de la rețea 230 V AC / 6 V DC
- baterie de rezervă încorporată
- baterie litiu 6V, tip CR-P2
- cabluri
- certificat CE
- protecție tip:
- corp încadrat IP 40
- priză cu alimentare electrică de la rețea IP 40
- unitate baterie IP 66



36 065 000 GROHE ONDUS CORP ÎNCASTRAT



PIESE DE SCHIMB , martie 2014 – now

- 1: unitate de funcționare (Spare part-nr. 42338000)
 - 1.1: șurub de strângere (Spare part-nr. 6554100M)
 - 2: Carcasă pentru baterie (Spare part-nr. 42393000)
 - 2.1: Baterie (Spare part-nr. 42886000)
 - 3: Fir de conexiune (Spare part-nr. 47727000)
 - 4: Fir de conexiune (Spare part-nr. 65815000)
 - 5: Ștecher pentru alimentare la rețea 230 V (Spare part-nr. 65790000)
 - 6: Senzor de temperatura (Spare part-nr. 42349000)
 - 7: Ștecher pentru alimentare la rețea 110-240 V (Spare part-nr. 36078000)*
- * Optional accessories