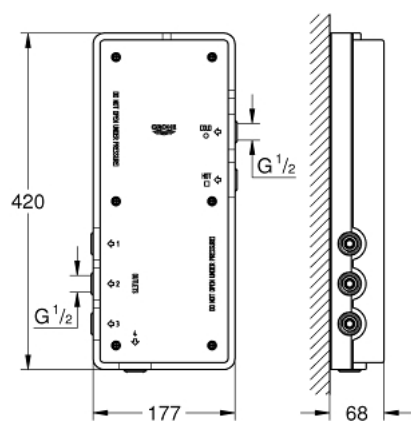


36 067 000 GROHE ONDUS UNITATE DIGITALĂ TERMOSTATATĂ

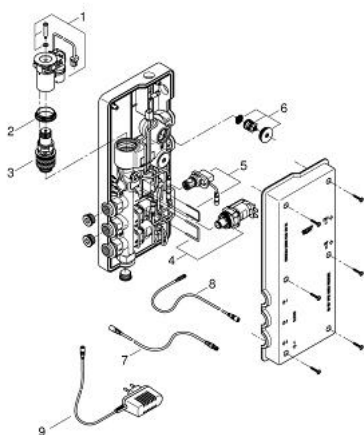


DESCRIEREA PRODUSULUI

- instalare îngropată
- a se folosi cu:
 - soluții digitale cadă/duș 27 191, 36 050, 36 047, 36 048
 - racorduri de 1/2" (apă caldă/rece)
 - 3 ieșiri 1/2"
 - GROHE TurboStat cartuș compactcu termoelement din ceară
 - priză cu alimentare electrică de la rețea 230 V AC / 6 V DC
 - including cables
 - alamă DR
 - certificat CE
 - protecție tip:
 - Unitate termostatată IP 40
 - priză cu alimentare electrică de la rețea IP 40
 - GROHE EcoJoy tehnologie pentru reducerea consumului de apă



36 067 000 GROHE ONDUS UNITATE DIGITALĂ TERMOSTATATĂ



PIESE DE SCHIMB , aprilie 2014 – now

- 1: Motor (Spare part-nr. 42337000)
- 2: inel de fixare (Spare part-nr. 47765000)
- 3: Cartuş termostatic compact 3/4" (Spare part-nr. 47881000)
- 4: Ventil electromagnetice (Spare part-nr. 42340000)
- 5: servo motor (Spare part-nr. 42341000)
- 6: Ventil de reţinere (Spare part-nr. 47753000)
- 7: Fir de conexiune (Spare part-nr. 65815000)
- 8: Fir de conexiune (Spare part-nr. 47727000)
- 9: Ştecher pentru alimentare la reţea 230 V (Spare part-nr. 65790000)