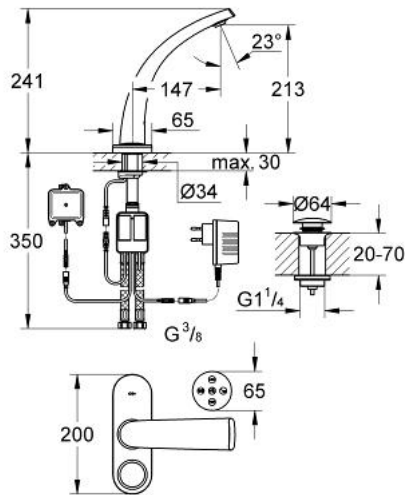


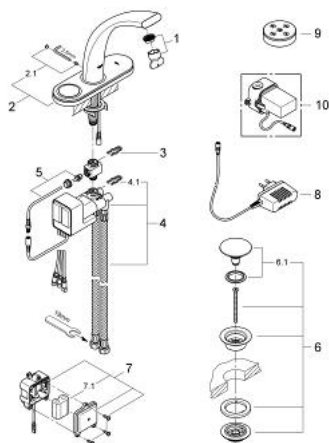
## 36 082 BS0 GROHE ONDUS BATERIE LAVOAR DIGITALĂ



### DESCRIEREA PRODUSULUI

- Colour: chrome/titanium
- cu ecran și cu panou de presetare
- instalare pe o singură gaură
- panou funcțional avansat prin atingere cu iconițe și cu lumină de fundal
- afișaj digital încorporat și meniu de navigație intuitiv
- panou radio cu atingere tactilă presetat
- cu baterie cu litiu durabilă de 3V CR-2032
- 2 programe personalizate presetate
- 3 programe personalizate presetate pentru clătirea feței, spălat pe mâini și spălat pe dinți
- unitate funcțională
- priză cu alimentare electrică de la rețea 230 V AC / 6 V DC
- senzor de temperatură încorporat
- baterie de rezervă încorporată
- baterie litiu 6V, tip CR-P2
- afișaj cu indicarea stării bateriei
- aerator încorporat
- set ventil de scurgere cu Push-Open 1 1/4"
- racorduri flexibile de conectare la apă
- limitator digital de debit
- programabil, închidere automată de siguranță (cu setare inițială)
- certificat CE
- protecție tip:
- robinet IP 66
- priză cu alimentare electrică de la rețea IP 40
- unitate baterie IP 66
- panou de operare IP 69K
- panou presetat IP 57
- a se folosi cu
- 36 078

## 36 082 BS0 GROHE ONDUS BATERIE LAVOAR DIGITALĂ



### PIESE DE SCHIMB , mai 2008 – now

- 1: Aerator (Spare part-nr. 48009000)
  - 2: panou de funcționare (Spare part-nr. 45989KS0)
  - 2.1: Set de fixare (Spare part-nr. 48003000)
  - 3: șurub de strângere (Spare part-nr. 6554100M)
  - 4: dispozitiv manual de amestec (Spare part-nr. 45990000)
  - 4.1: șurub de strângere (Spare part-nr. 6554100M)
  - 5: Senzor de temperatura (Spare part-nr. 42349000)
  - 6: Garnitură de evacuare (Spare part-nr. 65807BS0)
  - 6.1: Niplu (Spare part-nr. 45986BR0)
  - 7: Carcasă pentru baterie (Spare part-nr. 42741000)
  - 7.1: Baterie (Spare part-nr. 42886000)
  - 8: Ștecher pentru alimentare la rețea 230 V (Spare part-nr. 65790000)
  - 9: Panou pre-setat (Spare part-nr. 45983KS0)
  - 10: Ștecher pentru alimentare la rețea 110-240 V (Spare part-nr. 36078000)\*
- \* Optional accessories