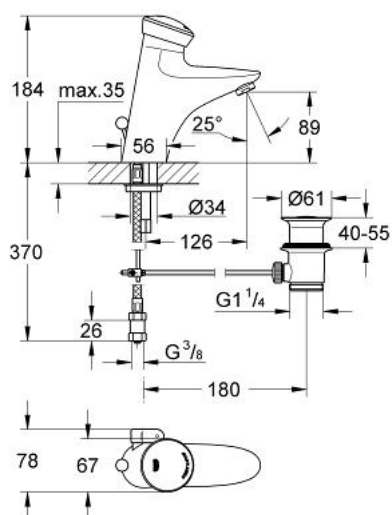


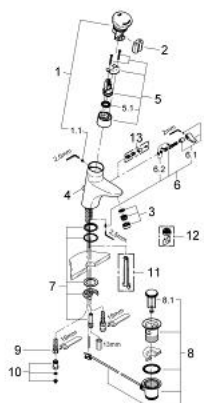
36 251 000 EURODISC SE BATERIE LAVOAR CU ÎNCHIDERE AUTOMATĂ 1/2" CU DISPOZITIV DE AMESTECARE APĂ CALDĂ CU APĂ RECE



DESCRIEREA PRODUSULUI

- Colour: cromat
- instalare pe o singură gaură
- sistem rapid de instalare
- set evacuare cu tijă
- funcție de pornit-oprit
- control electronic al duratei de funcționare
- oprire de siguranță după 180 sec.
- alimentare cu acumulator
- baterie litiu 6V, tip CR-P2
- lumina de avertizare a bateriei
- Funcții activate prin cod:
 - timp de curgere reglabil în mod continuu de la 2-180 sec.
- Spalare automată: 5 min după 3 zile de nefolosire
- dezinfecție termică pentru 3,5 sau 11 min.
- dispozitiv de mixare cu valvă de oprire apă fierbinte
- ajustabil
- limitator debit 6l/min
- racorduri flexibile de conectare la apă
- ventile de reținere cu filtre impurități încorporate
- protecție pentru baterie tip IP 59 K
- certificat CE
- GROHE EcoJoy tehnologie pentru reducerea consumului de apă
- suprafață GROHE LongLife

36 251 000 EURODISC SE BATERIE LAVOAR CU ÎNCHIDERE AUTOMATĂ 1/2" CU DISPOZITIV DE AMESTECARE APĂ CALDĂ CU APĂ RECE



PIESE DE SCHIMB , noiembrie 2007 – now

- 1: capac (Spare part-nr. 43071000)
- 1.1: șurub (Spare part-nr. 4346200M)
- 2: Baterie (Spare part-nr. 42886000)
- 3: Aerator (Spare part-nr. 42832000)
- 4: Tijă verticală (Spare part-nr. 43123000)
- 5: Ventil electromagnetic (Spare part-nr. 43532000)
- 5.1: Filtru impurități (Spare part-nr. 42798000)
- 6: pârghie (Spare part-nr. 42839000)
- 6.1: pârghie (Spare part-nr. 42838000)
- 6.2: Disc de etanșare (Spare part-nr. 4284000M)
- 7: Set de fixare (Spare part-nr. 42841000)
- 8: Garnitură de evacuare (Spare part-nr. 28915000)
- 8.1: Fișa de conectare (Spare part-nr. 45210000)
- 9: Furtun de legătură flexibil, 470 (Spare part-nr. 45484000)
- 10: Ventil de reținere (Spare part-nr. 43431000)
- 11: Cheie de dezasamblare (Spare part-nr. 19132000)*
- 12: Aerator (Spare part-nr. 36133000)*
- 13: Dispozitiv ascuns de mixare apă (Spare part-nr. 36209000)*

* Optional accessories