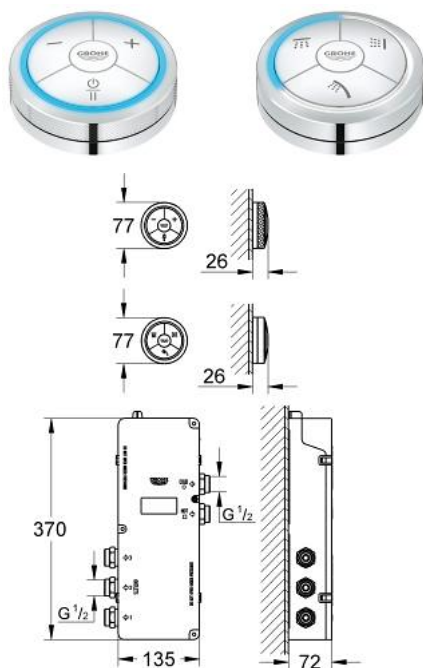


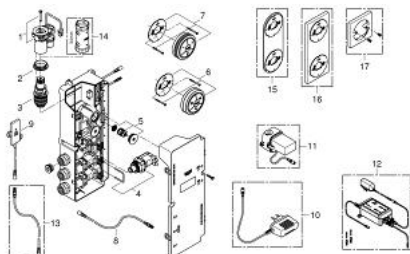
36 295 000 F-DIGITAL DISPOZITIV DE CONTROL DIGITAL ȘI DIVERTOR DIGITAL PENTRU DUȘ



DESCRIEREA PRODUSULUI

- Colour: cromat
- include unitatea digitală termostată
- Comandă Digitală - unitate intuitivă de operare multifuncțională
- - Tehnologie radio
- - Controlul temperaturii și al debitului
- - Funcție de pauză
- - Funcție de memorare
- - Inelul LED include funcția warming-up: prin semnal vizual sunteți anunțat atunci când se ajunge la temperatura selectată
- Comutator digital pentru duș
- - Comutator: duș fix, lateral sau pară de duș
- - Inel LED (instrucțiuni de conectare)
- Unitate digitală termostată (corp încadrat)
- - racorduri rece/cald 1/2"
- - 3 ieșiri 1/2"
- Posibilitatea modificării setărilor inițiale în timpul instalării:
- - închidere automată de siguranță după 20 de minute
- cu oprire de siguranță la 38°C GROHE SafeStop
- Unitate emisie-recepție pentru dispozitivul de control digital și pentru unitatea digitală termostată, cablu 3m inclus
- Cartuș compact controlat digital cu termoelement din ceară și cu tehnologia GROHE TurboStat
- suprafață GROHE LongLife
- GROHE EcoJoy tehnologie pentru reducerea consumului de apă
- necesită:
- alimentare electrică integrată 36 078 000 sau priză alimentare electrică 65 790 000
- presiunea minimă recomandată 1.0 bar

36 295 000 F-DIGITAL DISPOZITIV DE CONTROL DIGITAL ȘI DIVERTOR DIGITAL PENTRU DUȘ



PIESE DE SCHIMB , martie 2015 – now

- 1: Motor (Spare part-nr. 42337000)
 - 2: inel de fixare (Spare part-nr. 47765000)
 - 3: Cartuș termostatic compact 3/4" (Spare part-nr. 47881000)
 - 4: Ventil electromagnetic (Spare part-nr. 42340000)
 - 5: Ventil de reținere (Spare part-nr. 47753000)
 - 6: Telecomandă (Spare part-nr. 48113000)
 - 7: Dispozitiv de control digital și telecomandă pentru cadă sau duș (Spare part-nr. 36309000)
 - 8: Fir de conexiune (Spare part-nr. 47727000)
 - 9: Emițător-receptor (Spare part-nr. 36356000)
 - 10: Ștecher pentru alimentare la rețea 230 V (Spare part-nr. 65790000)*
 - 11: Ștecher pentru alimentare la rețea 110-240 V (Spare part-nr. 36078000)*
 - 12: Uninterruptible power supply (Spare part-nr. 36394000)*
 - 13: Fir de conexiune (Spare part-nr. 65815000)*
 - 14: Cheie tubulară (Spare part-nr. 19332000)*
 - 15: Suport de fixare pentru Comanda Digitală și Comutatorul Digital (Spare part-nr. 40479000)*
 - 16: Suport de fixare pentru Comanda Digitală și Comutatorul Digital (Spare part-nr. 40548000)*
 - 17: Suport de fixare pentru Comanda Digitală (Spare part-nr. 40710000)*
- * Optional accessories