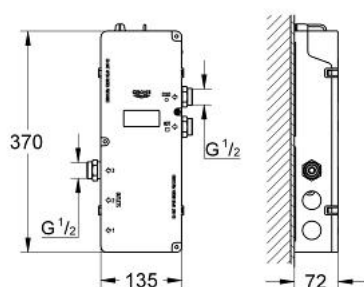
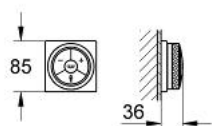


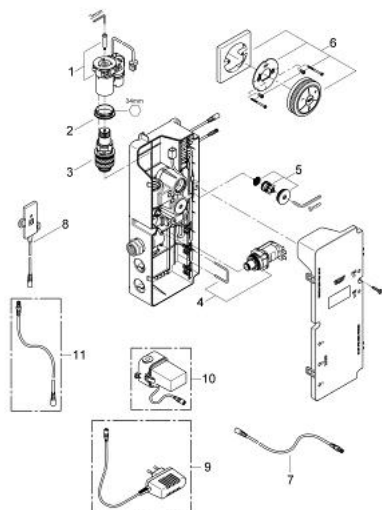
## 36 349 000 GROHE F-DIGITAL DIGITAL CONTROLLER WITH SQUARE BASE PLATE FOR BATH OR SHOWER



### DESCRIEREA PRODUSULUI

- Colour: cromat
- include unitatea digitală termostată
- Comandă Digitală - unitate intuitivă de operare multifuncțională
- - Tehnologie radio
- - Controlul temperaturii și al debitului
- - Funcție de pauză
- - Funcție de memorare
- - Inelul LED include funcția warming-up: prin semnal vizual sunteți anunțat atunci când se ajunge la temperatura selectată
- Unitate digitală termostată (corp încastat)
- - racorduri rece/cald 1/2"
- - 1 ieșire 1/2"
- Unitate emisie-recepție pentru dispozitivul de control digital și pentru unitatea digitală termostată, cablu 3m inclus
- Cartuș compact controlat digital cu termoelement din ceară și cu tehnologia GROHE TurboStat
- Posibilitatea modificării setărilor inițiale în timpul instalării:
- - închidere automată de siguranță după 20 de minute
- cu oprire de siguranță la 38°C GROHE SafeStop
- suprafață GROHE LongLife
- GROHE EcoJoy tehnologie pentru reducerea consumului de apă
- necesită:
- alimentare electrică integrată 36 078 000 sau priză alimentare electrică 65 790 000
- presiunea minimă recomandată 1.0 bar

## 36 349 000 GROHE F-DIGITAL DIGITAL CONTROLLER WITH SQUARE BASE PLATE FOR BATH OR SHOWER



### PIESE DE SCHIMB , februarie 2011 – now

- 1: Motor (Spare part-nr. 42337000)
- 2: inel de fixare (Spare part-nr. 47765000)
- 3: Cartuș termostatic compact 3/4" (Spare part-nr. 47881000)
- 4: Ventil electromagnetic (Spare part-nr. 42340000)
- 5: Ventil de reținere (Spare part-nr. 47753000)
- 6: Digital controller with square base plate  
remote controller for bath or shower (Spare part-nr. 36355000)
- 7: Fir de conexiune (Spare part-nr. 47727000)
- 8: Emițător-receptor (Spare part-nr. 36356000)
- 9: Ștecher pentru alimentare la rețea 230 V (Spare part-nr. 65790000)\*
- 10: Ștecher pentru alimentare la rețea 110-240 V (Spare part-nr. 36078000)\*
- 11: Fir de conexiune (Spare part-nr. 65815000)\*

\* Optional accessories