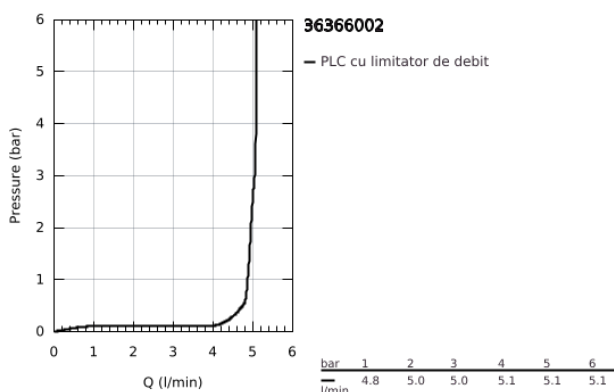
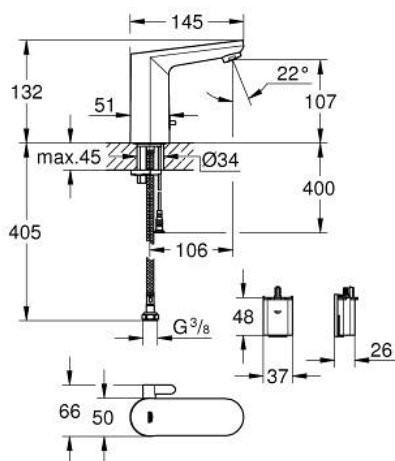


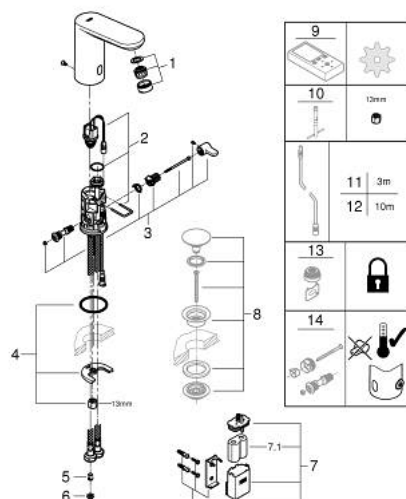
36 366 002 GET E BATERIE ELECTRONICĂ CU INFRA-ROȘU CU POSIBILITATE DE MIXARE APĂ CALDĂ APĂ RECE



DESCRIEREA PRODUSULUI

- Colour: cromat
- cu senzor infraroșu pentru comunicații bidirecționale pentru monitorizare, configurare și operațiuni de service
- instalare pe o singură gaură
- baterie litiu 6V, tip CR-P2
- durata de viață a bateriei: aprox. 7 ani (150 de acționări pe zi)
- indicator de încărcare a bateriilor
- dispozitiv de mixare cu limitator reglabil pentru apa caldă
- cu ventil electromagnetic integrat
- baterie externă
- GROHE EcoJoy tehnologie pentru reducerea consumului de apă
- maximum flow rate (at 3 bar): 5.7 l/min
- filtru impurități inclus
- racorduri flexibile de conectare la apă
- valvă de siguranță pentru reflux
- sistem rapid de instalare
- 7 programe presetate:
- clătire automată
- dezinfectare termică
- mod de curățare
- funcții suplimentare și setări precise prin telecomanda 36 407
- nivel de zgomot I în conformitate cu DIN 4109
- type of protection faucet IP 59
- certificat CE
- presiunea minimă recomandată 1.0 bar

36 366 002 GET E BATERIE ELECTRONICĂ CU INFRA-ROȘU CU POSIBILITATE DE MIXARE APĂ CALDĂ APĂ RECE



PIESE DE SCHIMB , august 2020 – now

- 1: Aerator (Spare part-nr. 48159000)
- 2: Ventil electromagnetice (Spare part-nr. 42479000)
- 3: mixer spindle + lever (Spare part-nr. 42623000)
- 4: Ansamblu de fixare a tijei nefiletate (Spare part-nr. 46249000)
- 5: Ventil de reținere (Spare part-nr. 4257200M)
- 6: Filtru (Spare part-nr. 4241300M)
- 7: Carcasă pentru baterie (Spare part-nr. 42393000)
- 7.1: Baterie (Spare part-nr. 42886000)
- 8: Waste set with push-open plug (Spare part-nr. 65807000)*
- 9: Telecomandă (Spare part-nr. 36407001)*
- 10: Cheie pentru montare (Spare part-nr. 19017000)*
- 11: Cablu prelungitor de alimentare (Spare part-nr. 36340000)*
- 12: Cablu prelungitor de alimentare (Spare part-nr. 36341000)*
- 13: Aerator (Spare part-nr. 36133000)*
- 14: cap (Spare part-nr. 42624000)*

* Optional accessories