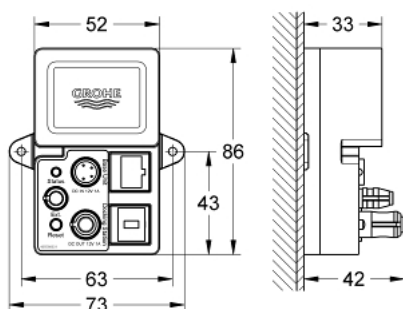


36 371 000 GROHE F-DIGITAL DELUXE UNITATE BLUETOOTH BT-01A PENTRU DISPOZITIVE APPLE ȘI ANDROID



DESCRIEREA PRODUSULUI (1/2)

- Colour: cromat
- cu circuit integrat pentru comunicări de date wireless
- compatibil cu stația de andocare 36 365 000
- montare pe perete
- 86 x 73 x 42 mm
- Conține:
- buton de resetare
- indicator de stare (LED)
- configurare individuală / maximă
- conexiune one-to-one
- cu mecanism de deconectare de siguranță (un utilizator)
- închidere de siguranță în caz de pierdere a conexiunii
- set de cabluri de conectare pentru comunicări de date și sursă de alimentare (5 m fiecare)
- certificat CE
- alimentarea transmițătorului Bluetooth : 12 V
- frecvența transmițătorului Bluetooth : 2.4 GHz
- Raza semnalului Bluetooth (max. 10 m) variază în funcție de materialele și pereții dintre transmițător și receptor
- a se folosi împreună cu unitatea centrală 2.0 (36 397 000) sau unitatea centrală 4.0 (26 374 000) - se comandă separat
- Dispozitiv activat prin Bluetooth (Bluetooth V2.1 sau mai nou) necesar

36 371 000 GROHE F-DIGITAL DELUXE UNITATE BLUETOOTH BT-01A PENTRU DISPOZITIVE APPLE ȘI ANDROID

DESCRIEREA PRODUSULUI (2/2)

- Cerințele sistemului Android sistem de operare: la data lansării 2.3.3 densitatea de pixeli: 160 dpi minim rezolutia ecranului: 320 x 470 pixeli per inch Cerințele sistemului Apple iPod touch 4/5, iPhone 4/5, iPad/ iPad mini**Sistem de operare Apple : la data lansării iOS 6.0 sau mai nou Telefoanele și GROHE SPA F-digital deluxe App*** nu sunt incluse la livrare și trebuie comandate separat prin magazin autorizat Apple/magazin / iTunes sau magazinul Google Play. * Marca verbală Bluetooth și logo-urile sunt mărci înregistrate deținute de Bluetooth SIG, Inc. și folosirea acestora de către Grohe AG se face prin licență. Alte mărci înregistrate și nume comerciale sunt ale deținătorilor lor. ** Apple, logo-ul Apple, iPod, iPod Touch, iPhone și iTunes sunt mărci înregistrate ale Apple Inc., înregistrate în SUA și în alte țări. Apple nu este responsabil pentru funcționarea acestui dispozitiv sau pentru conformitatea acestuia cu standardele de siguranță și de reglementare. *** Disponibil gratuit prin aplicația iTunes sau magazinul Google Play.