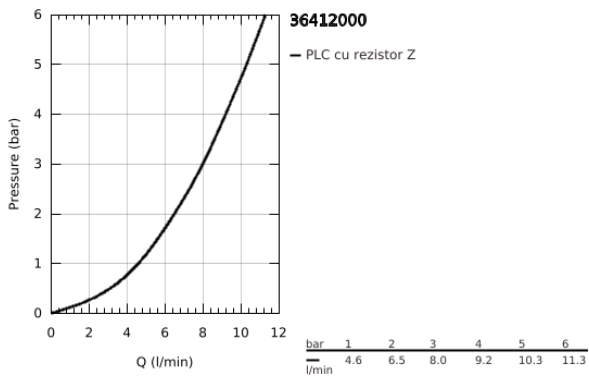
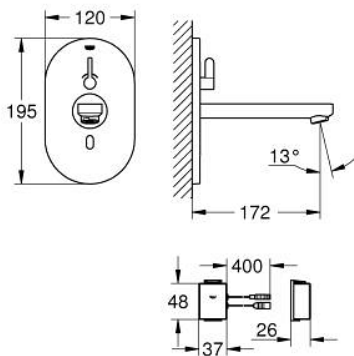


36 412 000 EUROSMART COSMOPOLITAN E BLUETOOTH BATERIE ELECTRONICĂ CU INFRAROȘU 1/2" CU DISPOZITIV DE MIXARE ȘI LIMITATOR DE TEMPERATURĂ AJUSTABIL



DESCRIEREA PRODUSULUI (1/2)

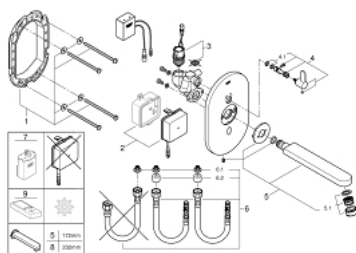
- Colour: cromat
- cu senzor de infraroșu și modul Bluetooth pentru comunicare bidirecțională pentru monitorizare, configurare și service
- cu transformator 100-240 V AC, 50-60 Hz, 6.75 V DC
- pentru instalare finală se folosește sistemul îngropat
- 36 339 001
- finisaj GROHE LongLife
- maximum flow rate (at 3 bar): 8 l/min
- Dispozitiv laminar pentru îndreptare debit
- șild și pipă cromate
- proiecție de 172 mm
- cu Bluetooth 4.0* pentru comunicare de date wireless
- pentru dispozitive Apple** și Android
- Raza semnalului Bluetooth (max. 10 m) variază în funcție de materialele și pereții dintre transmițător și receptor
- monitorizare
- produse protejate prin parolă
- aplicația detectează toate produsele cu Bluetooth din raza de acțiune
- proces de evacuare automată și temporizată
- consum zilnic / 30 zile
- proces de dezinfectie termică și temporizată
- configurare
- gamă de detecție și timp de oprire
- clătire automată
- dezinfectare termică
- mod de curățare
- 2 temporizatoare on/off
- identificare prin nume
- service
- trimite și memorează 3 configurări
- funcții de resetare
- versiune software și hardware
- certificat CE

36 412 000 EUROSMART COSMOPOLITAN E BLUETOOTH BATERIE ELECTRONICĂ CU INFRAROȘU 1/2" CU DISPOZITIV DE MIXARE ȘI LIMITATOR DE TEMPERATURĂ AJUSTABIL

DESCRIEREA PRODUSULUI (2/2)

- nivel de zgomot I în conformitate cu DIN 4109
- Dispozitive mobile și aplicația GROHE IR Remote*** nu sunt incluse la livrare și se pot comanda separat prin magazine autorizate Apple/ magazine / iTunes sau magazinul Google Play.
- * Marca verbală Bluetooth și logo-urile sunt mărci înregistrate deținute de Bluetooth SIG, Inc. și folosirea acestora de către Grohe AG se face prin licență. Alte mărci înregistrate și nume comerciale sunt ale deținătorilor lor.
- ** Apple, logo-ul Apple, iPod, iPod Touch, iPhone și iTunes sunt mărci înregistrate ale Apple Inc., înregistrate în SUA și în alte țări. Apple nu este responsabil pentru funcționarea acestui dispozitiv sau pentru conformitatea acestuia cu standardele de siguranță și de reglementare.
- *** Disponibil gratuit prin aplicația iTunes sau magazinul Google Play.

36 412 000 EUROSMART COSMOPOLITAN E BLUETOOTH BATERIE ELECTRONICĂ CU INFRAROȘU 1/2" CU DISPOZITIV DE MIXARE ȘI LIMITATOR DE TEMPERATURĂ AJUSTABIL



PIESE DE SCHIMB , octombrie 2018 – now

- 1: Cadru de montaj (Spare part-nr. 42419000)
- 2: Switching power supply (Spare part-nr. 42470000)
- 3: Ventil electromagnetice (Spare part-nr. 42469000)
- 4: pârghie (Spare part-nr. 42441000)
- 4.1: Disc de etanșare (Spare part-nr. 4284000M)
- 5: Scurgere (Spare part-nr. 42420000)
- 5.1: Aerator economic (Spare part-nr. 13951000)
- 5.1: Dispozitiv de îndreptare debit (Spare part-nr. 13960000)
- 6: Connection hose set (Spare part-nr. 42417000)
- 6.1: Filtru (Spare part-nr. 4241300M)
- 6.2: Ventil de reținere (Spare part-nr. 4240400M)
- 7: Carcasă pentru baterie (Spare part-nr. 42393000)*
- 8: Scurgere (Spare part-nr. 42418000)*
- 9: Telecomandă (Spare part-nr. 36407001)*

* Optional accessories