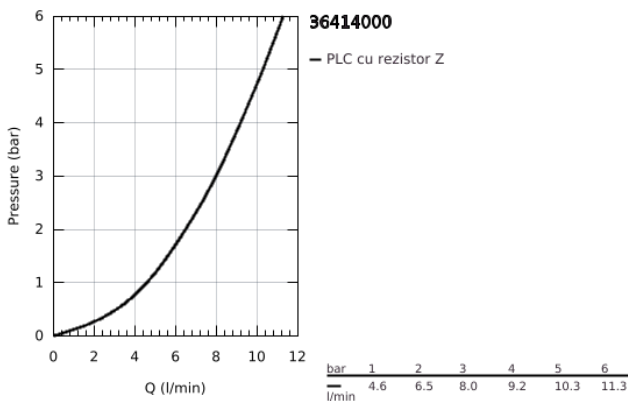
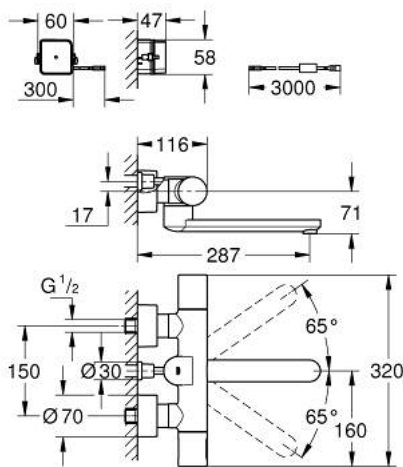


36 414 000 EUROSMART COSMOPOLITAN E BLUETOOTH BATERIE ELECTRONICĂ TERMOSTATATĂ DE LAVOAR CU INFRAROȘU CU MONTARE PE PERETE



DESCRIEREA PRODUSULUI (1/2)

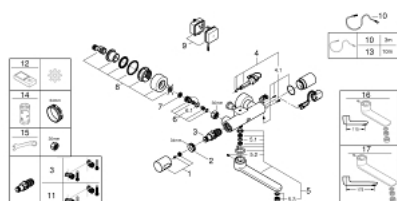
- Colour: cromat
- cu senzor de infraroșu și modul Bluetooth pentru comunicare bidirecțională pentru monitorizare, configurare și service
- cu transformator 100-240 V AC, 50-60 Hz, 6.75 V DC
- finisaj GROHE LongLife
- GROHE CoolTouch
- GROHE SafeStop - oprire de siguranță la 38°C
- pipă pivotantă 219 mm
- cu oprire a pivotării la 130° sau fixă
- proiecție 287 mm
- cu aerator laminar 9 l/min
- conexiuni excentrice
- capace șild pentru conectorii S de legătură
- valvă de siguranță pentru reflux
- filtru impurități inclus
- cablu de conectare de alimentare 3.0 m
- a se folosi împreună cu setul de conectare
- 39 383 000
- cu Bluetooth 4.0* pentru comunicare de date wireless
- pentru dispozitive Apple** și Android
- Raza semnalului Bluetooth (max. 10 m) variază în funcție de materialele și pereții dintre transmițător și receptor
- monitorizare
- produse protejate prin parolă
- aplicația detectează toate produsele cu Bluetooth din raza de acțiune
- proces de evacuare automată și temporizată
- consum zilnic / 30 zile
- proces de dezinfectie termică și temporizată
- configurare
- gamă de detecție și timp de oprire
- clătire automată
- dezinfectare termică
- mod de curățare

36 414 000 EUROSMART COSMOPOLITAN E BLUETOOTH BATERIE ELECTRONICĂ TERMOSTATATĂ DE LAVOAR CU INFRAROȘU CU MONTARE PE PERETE

DESCRIEREA PRODUSULUI (2/2)

- 2 temporizatoare on/off
- identificare prin nume
- service
- trimite și memorează 3 configurări
- funcții de resetare
- versiune software și hardware
- certificat CE
- nivel de zgomot I în conformitate cu DIN 4109
- protecție pentru baterie tip IP 59 K
- Dispozitive mobile și aplicația GROHE IR Remote*** nu sunt incluse la livrare și se pot comanda separat prin magazine autorizate Apple/magazine / iTunes sau magazinul Google Play.
- * Marca verbală Bluetooth și logo-urile sunt mărci înregistrate deținute de Bluetooth SIG, Inc. și folosirea acestora de către Grohe AG se face prin licență. Alte mărci înregistrate și nume comerciale sunt ale deținătorilor lor.
- ** Apple, logo-ul Apple, iPod, iPod Touch, iPhone și iTunes sunt mărci înregistrate ale Apple Inc., înregistrate în SUA și în alte țări. Apple nu este responsabil pentru funcționarea acestui dispozitiv sau pentru conformitatea acestuia cu standardele de siguranță și de reglementare.
- *** Disponibil gratuit prin aplicația iTunes sau magazinul Google Play.

36 414 000 EUROSMART COSMOPOLITAN E BLUETOOTH BATERIE ELECTRONICĂ TERMOSTATĂ DE LAVOAR CU INFRAROȘU CU MONTARE PE PERETE



PIESE DE SCHIMB , noiembrie 2019 – now

- 1: Mâner cu gradatii de temperatura (Spare part-nr. 47811000)
 - 2: inel de fixare (Spare part-nr. 47743000)
 - 3: Cartuș termostatic compact 1/2" (Spare part-nr. 47439000)
 - 4: Ventil electromagnetice (Spare part-nr. 42471000)
 - 4.1: set de șuruburi (Spare part-nr. 42422000)
 - 5: Scurgere (Spare part-nr. 42423000)
 - 5.1: Șaibă de etanșare (Spare part-nr. 0128500M)
 - 5.2: set de șuruburi (Spare part-nr. 46670000)
 - 5.3: Dispozitiv de îndreptare debit (Spare part-nr. 13960000)
 - 6: Ventil de reținere (Spare part-nr. 48277000)
 - 6.1: Garnitură inelară $\varnothing 17 \times \varnothing 2$ (Spare part-nr. 0305500M)
 - 7: Filtru impurități (Spare part-nr. 0726400M)
 - 8: Conexiuni excentrice (Spare part-nr. 12693000)
 - 9: Switching power supply (Spare part-nr. 42470000)
 - 10: Cablu de prelungire (Spare part-nr. 36221000)
 - 11: GROHE TurboStat cartridge 1/2" (Spare part-nr. 47175000)*
 - 12: Telecomandă (Spare part-nr. 36407001)*
 - 13: Cablu de prelungire (Spare part-nr. 36222000)*
 - 14: Cheie tubulară (Spare part-nr. 19332000)*
 - 15: piuliță specială (Spare part-nr. 19377000)*
 - 16: Țeavă de scurgere pivotantă turnată (Spare part-nr. 13378000)*
 - 17: Țeavă de scurgere pivotantă turnată (Spare part-nr. 13380000)*
- * Optional accessories