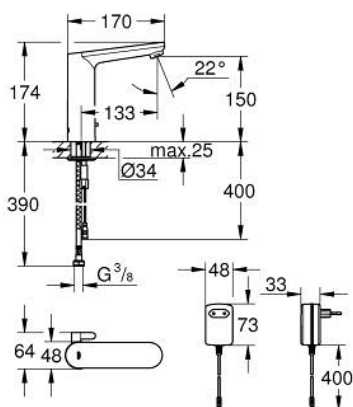
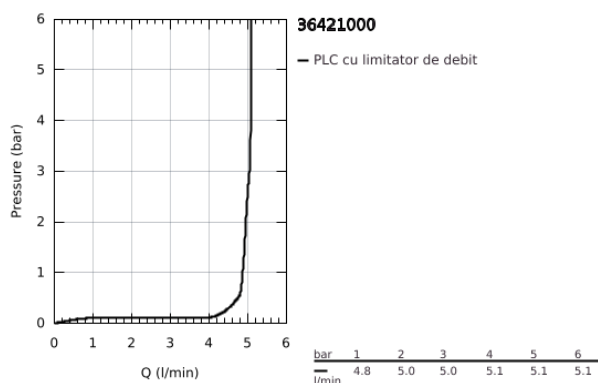


36 421 000 EUROSMART COSMOPOLITAN E BATERIE ELECTRONICĂ CU INFRAROȘU 1/2" DIMENSIUNEA L CU DISPOZITIV DE MIXARE ȘI LIMITATOR DE TEMPERATURĂ AJUSTABIL

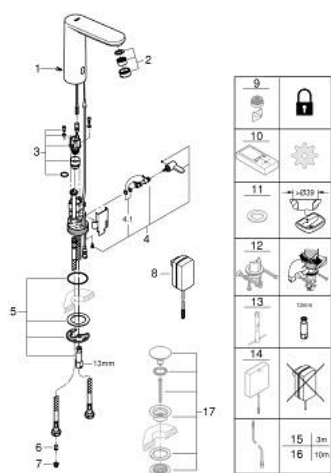


DESCRIEREA PRODUSULUI

- Colour: cromat
- cu senzor infraroșu pentru comunicații bidirecționale pentru monitorizare, configurare și operațiuni de service
- cu transformator pentru priză 100-230 V AC, 50-60 Hz, 6 V DC
- finisaj GROHE LongLife
- aerator GROHE EcoJoy cu debit 5.7 l/min
- racorduri flexibile de conectare la apă
- valvă de siguranță pentru reflux
- filtru impurități inclus
- cu ventil electromagnetic integrat
- sistem rapid de instalare
- 7 programe presetate:
 - clătire automată
 - dezinfectare termică
 - mod de curățare
- funcții suplimentare și setări precise prin telecomanda 36 407
- certificat CE
- nivel de zgomot I în conformitate cu DIN 4109
- protecție pentru baterie tip IP 59 K
- presiunea minimă recomandată 1.0 bar



36 421 000 EUROSMART COSMOPOLITAN E BATERIE ELECTRONICĂ CU INFRAROȘU 1/2" DIMENSIUNEA L CU DISPOZITIV DE MIXARE ȘI LIMITATOR DE TEMPERATURĂ AJUSTABIL



PIESE DE SCHIMB , mai 2023 – now

- 1: șruburi (Spare part-nr. 4283100M)
- 2: Aerator (Spare part-nr. 48159000)
- 3: Ventil electromagnetice (Spare part-nr. 42479000)
- 4: dispozitiv manual de amestec (Spare part-nr. 42401000)
- 4.1: Disc de etanșare (Spare part-nr. 4284000M)
- 5: Set montare (Spare part-nr. 42400000)
- 6: Ventil de reținere (Spare part-nr. 4257200M)
- 7: Filtru (Spare part-nr. 4241300M)
- 8: Adaptor alimentare (Spare part-nr. 42388000)
- 9: Aerator (Spare part-nr. 36133000)*
- 10: Telecomandă (Spare part-nr. 36407001)*
- 11: Șild (Spare part-nr. 36370000)*
- 12: Dispozitiv de blocare (Spare part-nr. 36276000)*
- 13: Cheie pentru montare (Spare part-nr. 19017000)*
- 14: Alimentare la rețea cu întrerupător (Spare part-nr. 36338000)*
- 15: Cablu prelungitor de alimentare (Spare part-nr. 36340000)*
- 16: Cablu prelungitor de alimentare (Spare part-nr. 36341000)*
- 17: Waste set with push-open plug (Spare part-nr. 65807000)*

* Optional accessories