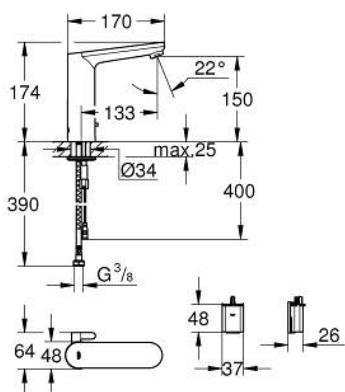
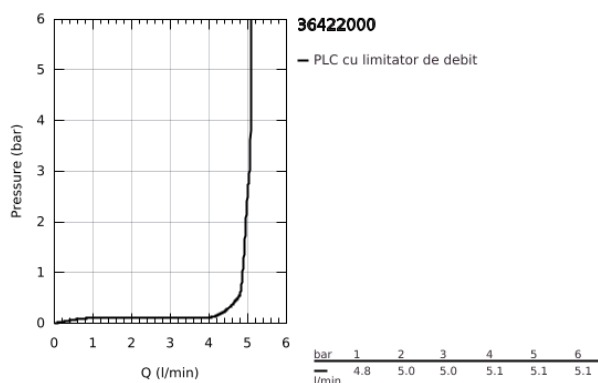


36 422 000 EUROSMART COSMOPOLITAN E BATERIE ELECTRONICĂ CU INFRAROȘU 1/2" DIMENSIUNEA L CU DISPOZITIV DE MIXARE ȘI LIMITATOR DE TEMPERATURĂ AJUSTABIL

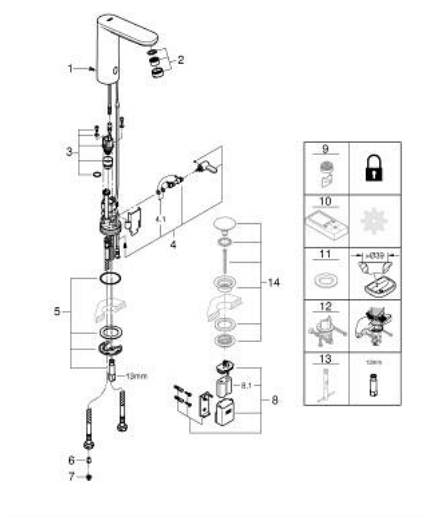


DESCRIEREA PRODUSULUI

- Colour: cromat
- cu senzor infraroșu pentru comunicații bidirecționale pentru monitorizare, configurare și operațiuni de service
- baterie litiu 6V, tip CR-P2
- durata de viață a bateriei: aprox. 7 ani (150 de acționări pe zi)
- finisaj GROHE LongLife
- aerator GROHE EcoJoy cu debit 5.7 l/min
- racorduri flexibile de conectare la apă
- valvă de siguranță pentru reflux
- filtru impurități inclus
- cu ventil electromagnetic integrat
- baterie externă
- sistem rapid de instalare
- indicator de încărcare a bateriilor
- 7 programe presetate:
- clătire automată
- dezinfectare termică
- mod de curățare
- funcții suplimentare și setări precise prin telecomanda 36 407
- certificat CE
- nivel de zgomot I în conformitate cu DIN 4109
- protecție pentru baterie tip IP 59 K
- presiunea minimă recomandată 1.0 bar



36 422 000 EUROSMART COSMOPOLITAN E BATERIE ELECTRONICĂ CU INFRAROȘU 1/2" DIMENSIUNEA L CU DISPOZITIV DE MIXARE ȘI LIMITATOR DE TEMPERATURĂ AJUSTABIL



PIESE DE SCHIMB , mai 2023 – now

- 1: șuruburi (Spare part-nr. 4283100M)
 - 2: Aerator (Spare part-nr. 48159000)
 - 3: Ventil electromagnetice (Spare part-nr. 42479000)
 - 4: dispozitiv manual de amestec (Spare part-nr. 42401000)
 - 4.1: Disc de etanșare (Spare part-nr. 4284000M)
 - 5: Set montare (Spare part-nr. 42400000)
 - 6: Ventil de reținere (Spare part-nr. 4257200M)
 - 7: Filtru (Spare part-nr. 4241300M)
 - 8: Carcasă pentru baterie (Spare part-nr. 42393000)
 - 8.1: Baterie (Spare part-nr. 42886000)
 - 9: Aerator (Spare part-nr. 36133000)*
 - 10: Telecomandă (Spare part-nr. 36407001)*
 - 11: Șild (Spare part-nr. 36370000)*
 - 12: Dispozitiv de blocare (Spare part-nr. 36276000)*
 - 13: Cheie pentru montare (Spare part-nr. 19017000)*
 - 14: Waste set with push-open plug (Spare part-nr. 65807000)*
- * Optional accessories