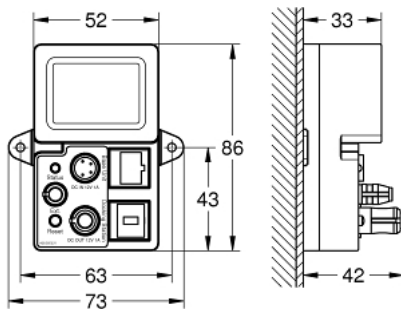


## 36 475 000 F-DIGITAL DELUXE UNITATE BLUETOOTH BT-01A PENTRU DISPOZITIVE APPLE ȘI ANDROID



### DESCRIEREA PRODUSULUI

- cu circuit integrat pentru comunicări de date wireless
- montare pe perete
- 86 x 73 x 42 mm
- Conține:
- buton de resetare
- indicator de stare (LED)
- configurare individuală / maximă
- conexiune one-to-one
- cu mecanism de deconectare de siguranță ( un utilizator)
- închidere de siguranță în caz de pierdere a conexiunii
- set de cabluri de conectare pentru comunicări de date și sursă de alimentare ( 5 m fiecare)
- certificat CE
- alimentarea transmițătorului Bluetooth : 12 V
- frecvența transmițătorului Bluetooth : 2.4 GHz
- Raza semnalului Bluetooth ( max. 10 m) variază în funcție de materialele și pereții dintre transmițător și receptor
- requires Base Unit Box 2.0 (36 476 000) or Base Unit Box 4.0 (26 864 000) – to be ordered separately
- Dispozitiv activat prin Bluetooth ( Bluetooth V2.1 sau mai nou ) necesar
- System requirements Android operating system: as of release 2.3.3 pixel density: 160 dpi minimum display resolution: 320 x 470 pixels per inch  
System requirements Apple Apple operating system: as of release iOS 6.0 and above Mobile devices and GROHE SPA F-digital deluxe App are not included in delivery