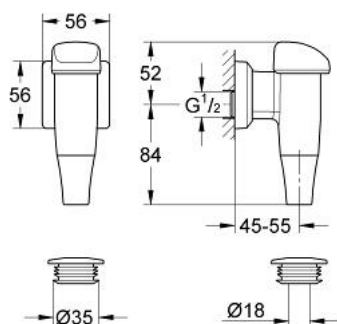


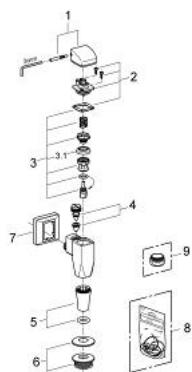
37 023 000 VENTIL DE CURGERE PISOAR



DESCRIEREA PRODUSULUI

- Colour: cromat
- ½"
- instalare aparentă
- cu buton de control și țeavă de curgere
- presiune debit minim 0,5 bar
- ventil de oprire integrat
- ajustarea debitului
- volum de spălare ajustabil între 2 și 6 litri
- alamă
- cu ornament de perete
- fără țeavă de descărcare
- conector
- zgomot redus (grupa II în conformitate cu Specificațiile de Zgomot Germane)
- în legătură cu țeava de scurgere și de absoție a sunetului
- suprafață GROHE LongLife

37 023 000 VENTIL DE CURGERE PISOAR



PIESE DE SCHIMB , noiembrie 2006 – now

- 1: pârghie (Spare part-nr. 43052000)
- 2: capac de protecție (Spare part-nr. 43102000)
- 3: Piston (Spare part-nr. 43450000)
- 3.1: Manșon (Spare part-nr. 4376500M)
- 4: Oprire alimentare (Spare part-nr. 43393000)
- 5: piuliță (Spare part-nr. 43304000)
- 6: Adaptor pentru pisoar (Spare part-nr. 43818000)
- 7: Șild (Spare part-nr. 43226000)
- 8: Set sigilii (Spare part-nr. 43715000)*
- 9: piuliță de fixare (Spare part-nr. 43310000)*

* Optional accessories