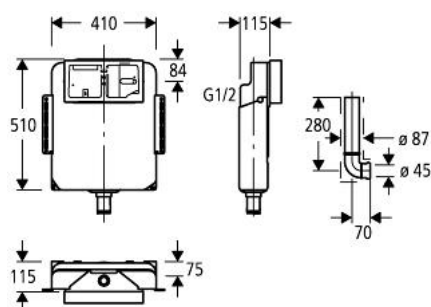


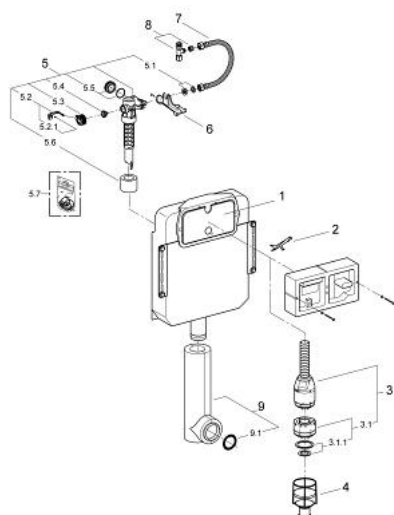
37 049 000 REZERVOR DE APĂ PENTRU WC



DESCRIEREA PRODUSULUI

- ajustabil între 6 - 9 l
- instalare îngropată
- ciclu de spălare alternativ
- fabricat din PE
- connection from top or back
- zgomot redus (grupa I în conformitate cu Specificațiile de Zgomot Germane)
- izolat împotriva condensului
- 410 x 115 x 510 mm
- ventil în unghi ½"
- suporturi de fixare
- țevă de spălare
- casetă de protecție 45 mm
- fără placă de acționare

37 049 000 REZERVOR DE APĂ PENTRU WC



PIESE DE SCHIMB , noiembrie 2008 – now

- 1: Placă protectoare (Spare part-nr. 43539000)
- 2: Braț (Spare part-nr. 43519000)
- 3: Supapă de evacuare Servo (Spare part-nr. 43486000)
- 3.1: Piston de evacuare (Spare part-nr. 43544000)
- 3.1.1: etanșare (Spare part-nr. 43808000)
- 4: Scaun de ventil (Spare part-nr. 43542000)
- 5: Vană de umplere (Spare part-nr. 43537000)
- 5.1: placă de închidere si capac Șild (Spare part-nr. 37125000)
- 5.2: Braț (Spare part-nr. 43734000)
- 5.2.1: etanșare (Spare part-nr. 4377000M)
- 5.3: Cap de ventil (Spare part-nr. 43536000)
- 5.4: Membrană (Spare part-nr. 4375800M)
- 5.5: piuliță olandeză (Spare part-nr. 43735000)
- 5.6: FLOTOR Ventil, 5 buc. (Spare part-nr. 4379100M)
- 5.7: Clapă de închidere (Spare part-nr. 42356000)
- 5.8: Set sigilii (Spare part-nr. 43722000)*
- 6: Trecere (Spare part-nr. 43526000)
- 7: Furtun (Spare part-nr. 43349000)
- 8: Robinet cu ventil de colț (Spare part-nr. 43821000)
- 9: Conductă de spălare, încastrată (Spare part-nr. 43908000)
- 9.1: Disc de etanșare (Spare part-nr. 4388000M)

* Optional accessories