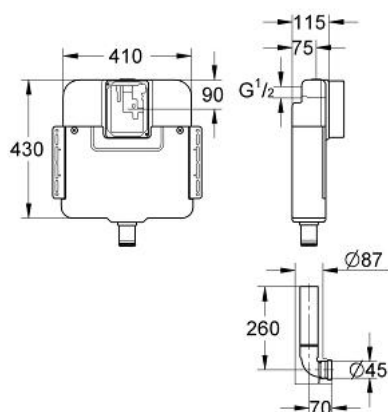


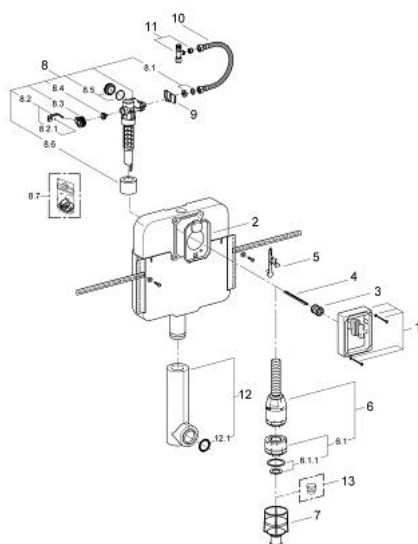
## 37 050 000 REZERVOR DE APĂ PENTRU WC



### DESCRIEREA PRODUSULUI

- 6 l
- instalare îngropată
- ciclul de spălare alternativ
- fabricat din PE
- connection from top or back
- zgomot redus (grupa I în conformitate cu Specificațiile de Zgomot Germane)
- izolat împotriva condensului
- 410 x 120 x 430 mm
- ventil în unghi ½"
- suporturi de fixare
- țevă de spălare
- casetă de protecție 45 mm
- fără placă de acționare
- GROHE EcoJoy tehnologie pentru reducerea consumului de apă

## 37 050 000 REZERVOR DE APĂ PENTRU WC



### PIESE DE SCHIMB , noiembrie 2008 – now

- 1: capac de protecție (Spare part-nr. 43944000)
- 2: Placă protectoare (Spare part-nr. 43552000)
- 3: Manșon de comandă (Spare part-nr. 43547000)
- 4: Pivotal de acționare (Spare part-nr. 43546000)
- 5: Braț (Spare part-nr. 43550000)
- 6: Supapă de evacuare Servo (Spare part-nr. 43486000)
- 6.1: Piston de evacuare (Spare part-nr. 43544000)
- 6.1.1: etanșare (Spare part-nr. 43808000)
- 7: Scaun de ventil (Spare part-nr. 43542000)
- 8: Vană de umplere (Spare part-nr. 43537000)
- 8.1: placă de închidere și capac Șild (Spare part-nr. 37125000)
- 8.2: Braț (Spare part-nr. 43734000)
- 8.2.1: etanșare (Spare part-nr. 4377000M)
- 8.3: Cap de ventil (Spare part-nr. 43536000)
- 8.4: Membrană (Spare part-nr. 4375800M)
- 8.5: piuliță olandeză (Spare part-nr. 43735000)
- 8.6: FLOTOR Ventil, 5 buc. (Spare part-nr. 4379100M)
- 8.7: Clapă de închidere (Spare part-nr. 42356000)
- 8.8: Set sigilii (Spare part-nr. 43722000)\*
- 9: Dispozitiv de susținere (Spare part-nr. 43551000)
- 10: Furtun (Spare part-nr. 43349000)
- 11: Robinet cu ventil de colț (Spare part-nr. 43821000)
- 12: Conductă de spălare, încastrată (Spare part-nr. 43908000)
- 12.1: Disc de etanșare (Spare part-nr. 4388000M)
- 13: Restrictor de debit (Spare part-nr. 42074000)

\* Optional accessories