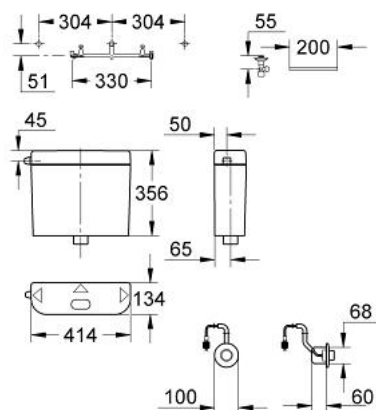


37 071 SH0 REZERVOR DE APĂ PENTRU WC

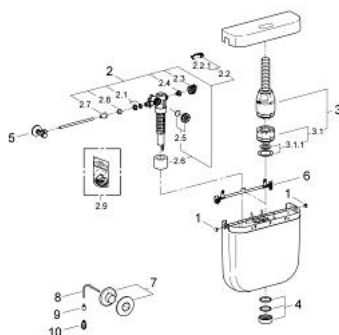


DESCRIEREA PRODUSULUI

- Colour: alpine white
- ajustabil între 6 - 9 l
- ciclul de spălare alternativ
- acționare pneumatică
- nivel scăzut
- pentru instalare în spatele peretelui
- zgomot redus (grupa I în conformitate cu Specificațiile de Zgomot Germane)
- izolat împotriva condensului
- ventil în unghi ½"
- țevă de cupru
- modelul de montare
- acționare prin apăsare butonului cu rozetă Ø 100 mm
- furtun pneumatic 1.50 m
- fără țevă de descărcare
- fără admisie
- (utilizare rezervor 37 099 K)



37 071 SH0 REZERVOR DE APĂ PENTRU WC



PIESE DE SCHIMB , iulie 2008 – now

- 1: Fișa de conectare (Spare part-nr. 43502SH0)
 - 2: Vană de umplere (Spare part-nr. 37095000)
 - 2.1: Braț (Spare part-nr. 43734000)
 - 2.1.1: etanșare (Spare part-nr. 4377000M)
 - 2.2: Cap de ventil (Spare part-nr. 43536000)
 - 2.3: Membrană (Spare part-nr. 4375800M)
 - 2.4: piuliță olandeză (Spare part-nr. 43735000)
 - 2.5: FLOTOR Ventil, 5 buc. (Spare part-nr. 4379100M)
 - 2.6: Set sigilii (Spare part-nr. 43722000)*
 - 3: Supapă de golire (Spare part-nr. 43490000)
 - 3.1: Piston de evacuare (Spare part-nr. 43544000)
 - 3.1.1: etanșare (Spare part-nr. 43808000)
 - 4: Set montare (Spare part-nr. 43259SH0)
 - 5: EGAPLUS ventil de serviciu 1/2" (Spare part-nr. 41263000)
 - 6: Șablon pentru montare (Spare part-nr. 43514000)
 - 7: Cu telecomandă (Spare part-nr. 43470000)
 - 7: Cu telecomandă (Spare part-nr. 43470SH0)
 - 8: Furtun pentru aer (Spare part-nr. 43505000)
 - 9: etanșare (Spare part-nr. 43507000)
 - 10: Burduf (Spare part-nr. 43506000)
- * Optional accessories