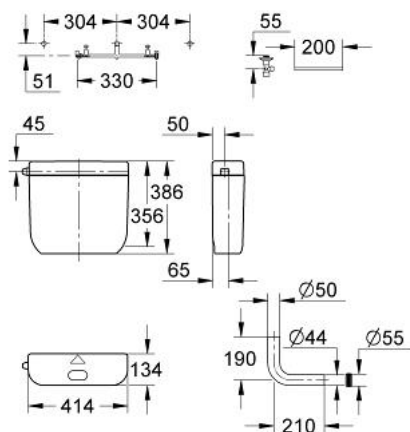


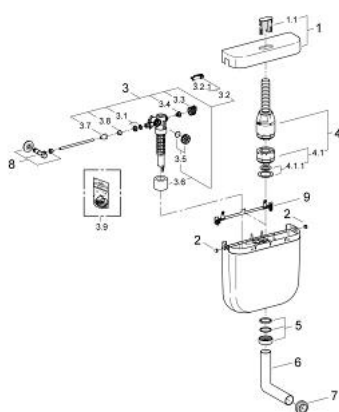
37 076 BB0 DALLUX REZERVOR DE APĂ PENTRU WC



DESCRIEREA PRODUSULUI

- ajustabil între 6 - 9 l
- instalare aparentă
- ciclul de spălare alternativ
- țeavă de descărcare ascunsă
- servo acționare
- nivel scăzut
- fabricat din ABS
- zgomot redus (grupa I în conformitate cu Specificațiile de Zgomot Germane)
- izolat împotriva condensului
- ventil în unghi 1/2"
- țeavă de cupru
- modelul de montare
- cot țeavă de spălare
- WC conector alimentare

37 076 BB0 DALLUX REZERVOR DE APĂ PENTRU WC



PIESE DE SCHIMB , septembrie 1995 – now

- 1: capac de protecție (Spare part-nr. 43466BB0)
 - 1.1: Buton (Spare part-nr. 43466BB0)
 - 2: Fișa de conectare (Spare part-nr. 43502BB0)
 - 3: Vană de umplere (Spare part-nr. 37095000)
 - 3.1: Braț (Spare part-nr. 43734000)
 - 3.1.1: etanșare (Spare part-nr. 4377000M)
 - 3.2: Cap de ventil (Spare part-nr. 43536000)
 - 3.3: Membrană (Spare part-nr. 4375800M)
 - 3.4: piuliță olandeză (Spare part-nr. 43735000)
 - 3.5: FLOTOR Ventil, 5 buc. (Spare part-nr. 4379100M)
 - 3.6: Set sigilii (Spare part-nr. 43722000)*
 - 4: Supapă de golire (Spare part-nr. 43490000)
 - 4.1: Piston de evacuare (Spare part-nr. 43544000)
 - 4.1.1: etanșare (Spare part-nr. 43808000)
 - 5: Set de asamblare (Spare part-nr. 43259BB0)
 - 6: Conductă de spălare (Spare part-nr. 37101BB0)
 - 7: Conector (Spare part-nr. 37119000)
 - 8: Robinet cu ventil de colț (Spare part-nr. 43819000)
 - 9: Șablon pentru montare (Spare part-nr. 43514000)
- * Optional accessories