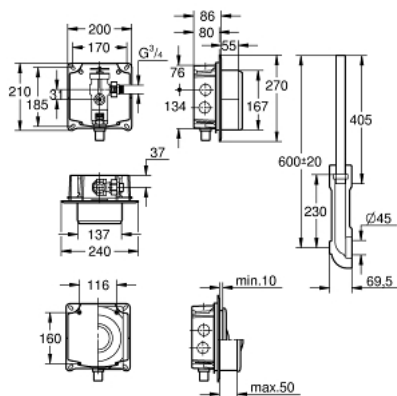


37 157 000 VENTIL DE CURGERE PENTRU WC

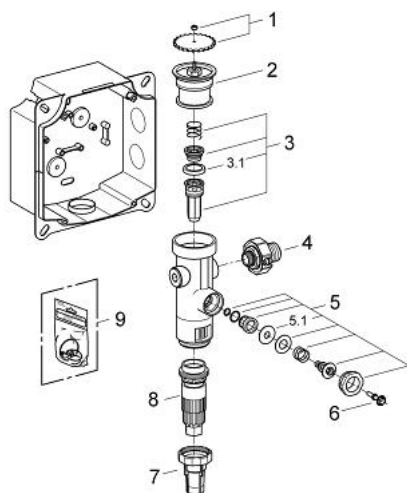


DESCRIEREA PRODUSULUI

- instalare îngropată
- 3/4"
- stop valve
- 6 - 14 l reglabil
- pentru presiune scazuta
- pentru vase cu clătire profundă sau superficială
- presiune debit 0.6 - 3.0 bar (min. static pressure 1.5 bar)
- debit ajustabil
- cutie pentru montaj încastrat, inclusiv cot de scurgere
- țeavă de spălare ajustabilă în lungime
- fără placă de acționare
- volume needed: 1.6 l/sec



37 157 000 VENTIL DE CURGERE PENTRU WC



PIESE DE SCHIMB , iulie 2008 – now

- 1: Volan de manevră (Spare part-nr. 43043000)
- 2: capac de protecție (Spare part-nr. 43122000)
- 3: Piston (Spare part-nr. 43451000)
- 3.1: Manșon (Spare part-nr. 4376900M)
- 4: Oprire alimentare (Spare part-nr. 43405000)
- 5: Ventil de siguranță (Spare part-nr. 43422000)
- 5.1: Membrană (Spare part-nr. 4377300M)
- 6: Tijă de comandă (Spare part-nr. 43067000)
- 7: Orificiu de scurgere (Spare part-nr. 43326000)
- 8: Orificiu de ieșire al supapei de reglare a debitului (Spare part-nr. 43408000)
- 9: Set sigilii (Spare part-nr. 43012000)*

* Optional accessories