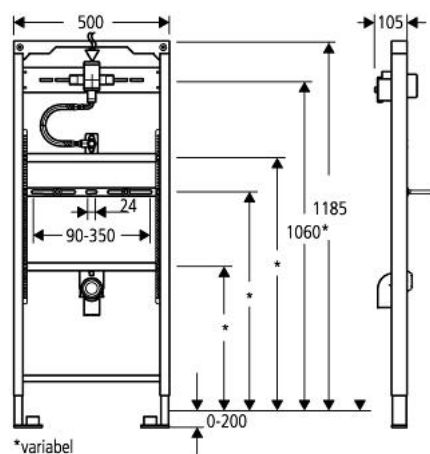


## 37 737 000 **RAPID L PENTRU PISOAR**



### DESCRIEREA PRODUSULUI

- valvă de descărcare pentru pisoar îngropată
- 1.20 m înălțime de instalare
- pentru instalare pe perete sau pereți de compartimentare
- cadru de oțel, autoportant
- pentru placare uscată, complet pre-asamblat
- suport de conectare ajustabil în înălțime
- pentru instalare singulară sau pe șină
- elemente de fixare
- certificat TÜV
- HT-cot de ieșire Ø 50 mm
- set de racord alimentare
- bolțuri de fixare M8, cu dispozitiv de fixare pentru vasul ceramic
- valvă de descărcare pentru pisoar DN 15
- presiune debit minim 0,5 bar
- ventil de oprire integrat
- ajustarea debitului
- zgomot redus (grupa II în conformitate cu Specificațiile de Zgomot Germane)
- volum de spălare ajustabil 2.0/4.0/6.0 l
- ajutor pentru spălare sub presiune
- fără accesorii pentru instalările pe perete
- fără placă de acționare
- preajustat pentru vasul de pisoar Aller

Pure Freude  
an Wasser



## 37 737 000 **RAPID L PENTRU PISOAR**

No exploded view is available for this spare part list.

### **PIESE DE SCHIMB** , ianuarie 1998 – now

- 1: șurub filetat (Spare part-nr. 43078000)
- 2: inel (Spare part-nr. 42949000)
- 3: Cot 2° (Spare part-nr. 42943000)
- 3.1: stativ (Spare part-nr. 42236000)
- 4: Set de fixare (Spare part-nr. 42757000)
- 5: Supapă de curgere pisoar pentru 37 737 (Spare part-nr. 42758000)