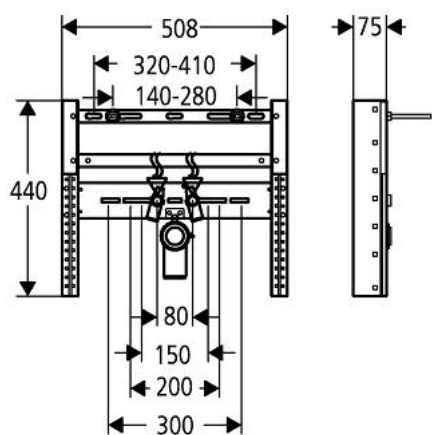
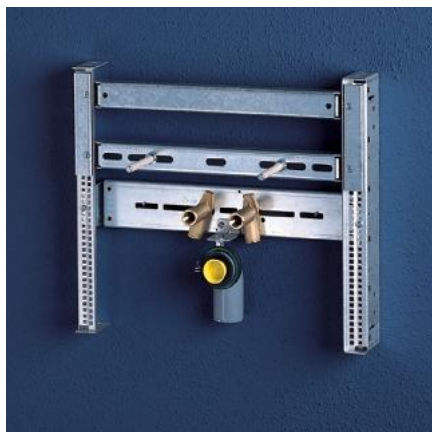


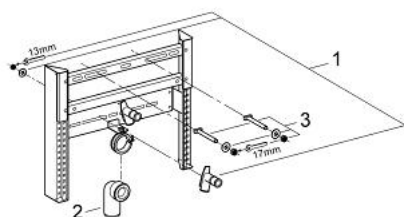
37 740 000 **RAPID L PENTRU LAVOAR**



DESCRIEREA PRODUSULUI

- pentru instalare pe o singură gaură
- pentru pereți de compartimentare
- zinc coated holding device with variable legături pentru lavoar
- elemente de fixare
- bolțuri de fixare M10, cu dispozitiv de fixare pentru vasul ceramic
- distanță variabilă a bolțurilor de fixare
- HT-cot de ieșire Ø 50 mm
- garnitură de etanșare Ø 32 mm
- 2 racorduri cu protecție zgomot DN 15

37 740 000 **RAPID L PENTRU LAVOAR**



PIESE DE SCHIMB , ianuarie 1998 – now

1: legătură de montaj (Spare part-nr. 42944000)

2: inel (Spare part-nr. 42949000)

3: Cot 2° (Spare part-nr. 42943000)

3.1: stativ (Spare part-nr. 42236000)

3: șurub cu filet (Spare part-nr. 42247000)