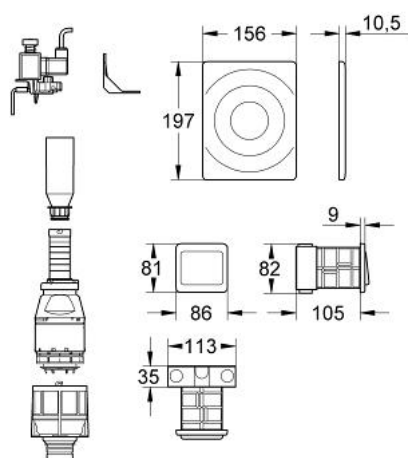


38 087 000 BUTON DE ACȚIONARE

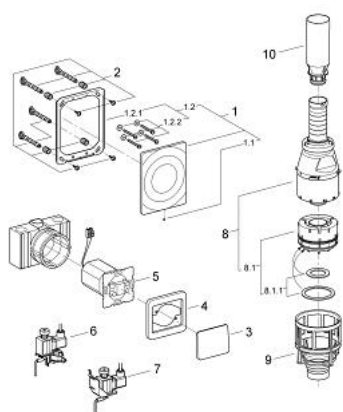


DESCRIEREA PRODUSULUI

- Colour: cromat
- instalare îngropată
- placă de acționare 156 x 197 mm
- acționare la suprafață cu transformator
- voltaj de operare 230 V AC, 50 Hz, 5 VA
- cutie pentru montaj încadrat Ø 113 x 105 x 82 mm
- magnet de ridicare
- cablu de conectare de 2 m



38 087 000 BUTON DE ACȚIONARE



PIESE DE SCHIMB , ianuarie 2000 – now

- 1: Placă de acționare (Spare part-nr. 43553000)
- 1.1: șurub (Spare part-nr. 43094000)
- 1.2: Cadru de montaj (Spare part-nr. 43215000)
- 1.2.1: Set de fixare (Spare part-nr. 4308500M)
- 2: Set de fixare (Spare part-nr. 4215800M)
- 3: Buton de comandă (Spare part-nr. 43685000)
- 4: Carcasă de acoperire (Spare part-nr. 43684000)
- 5: Operator (Spare part-nr. 43661000)
- 6: Magnet de ridicare (Spare part-nr. 42162000)
- 7: Magnet de ridicare (Spare part-nr. 42745000)
- 7.1: Trecere (Spare part-nr. 42908000)
- 8: Supapă de evacuare Servo (Spare part-nr. 42690000)
- 8.1: Piston de evacuare (Spare part-nr. 43544000)
- 8.1.1: etanșare (Spare part-nr. 43808000)
- 9: Scaun de ventil (Spare part-nr. 42691000)
- 10: Prolungire (Spare part-nr. 42689000)