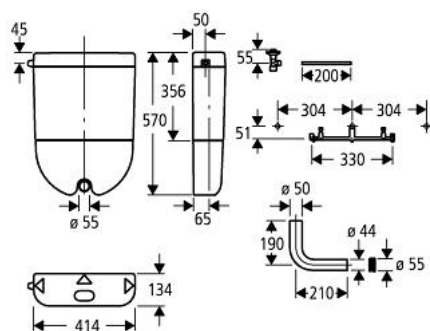


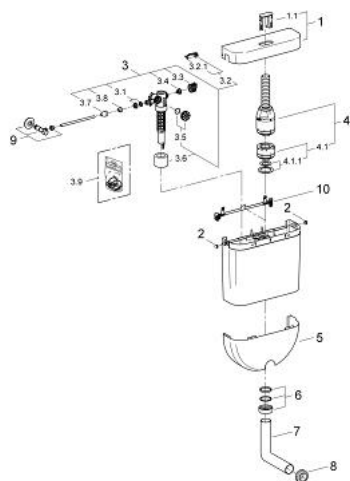
38 107 SP0 REZERVOR DE APĂ PENTRU WC



DESCRIEREA PRODUSULUI

- instalare aparentă
- ajustabil între 6 - 9 l
- ciclu de spălare alternativ
- aspect țeavă de spălare
- servo acționare
- nivel scăzut
- fabricat din ABS
- zgomot redus (grupa I în conformitate cu Specificațiile de Zgomot Germane)
- izolat împotriva condensului
- ventil în unghi 1/2"
- țeavă de cupru
- modelul de montare
- cot țeavă de spălare
- WC conector alimentare

38 107 SP0 REZERVOR DE APĂ PENTRU WC



PIESE DE SCHIMB , ianuarie 2000 – now

- 1: capac de protecție (Spare part-nr. 43467SP0)
- 1.1: Buton (Spare part-nr. 43466SP0)
- 2: Buton (Spare part-nr. 43466SP0)
- 3: Fișa de conectare (Spare part-nr. 43502SP0)
- 3: Vană de umplere (Spare part-nr. 37095000)
- 3.1: Braț (Spare part-nr. 43734000)
- 3.1.1: etanșare (Spare part-nr. 4377000M)
- 3.2: Cap de ventil (Spare part-nr. 43536000)
- 3.3: Membrană (Spare part-nr. 4375800M)
- 3.4: piuliță olandeză (Spare part-nr. 43735000)
- 3.5: FLOTOR Ventil, 5 buc. (Spare part-nr. 4379100M)
- 3.6: Set sigilii (Spare part-nr. 43722000)*
- 4: Șild (Spare part-nr. 43234SP0)
- 5: piuliță de compresie (Spare part-nr. 43258000)
- 6: Vană de umplere (Spare part-nr. 43461000)
- 7: Supapă de golire (Spare part-nr. 43490000)
- 7.1: Piston de evacuare (Spare part-nr. 43544000)
- 7.1.1: etanșare (Spare part-nr. 43808000)
- 8: Piston de evacuare (Spare part-nr. 43544000)
- 9: Orificiu pentru Conductă de spălare (Spare part-nr. 43465SP0)
- 10: Set de asamblare (Spare part-nr. 43259SP0)
- 11: Conductă de spălare (Spare part-nr. 37101SP0)
- 12: Conector (Spare part-nr. 37119000)
- 13: Robinet cu ventil de colț (Spare part-nr. 43819000)
- 14: Șablon pentru montare (Spare part-nr. 43514000)
- 15: Set sigilii (Spare part-nr. 43722000)

* Optional accessories