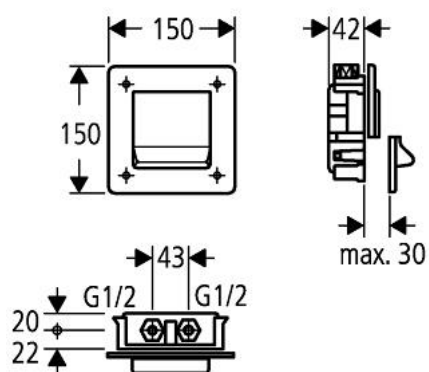


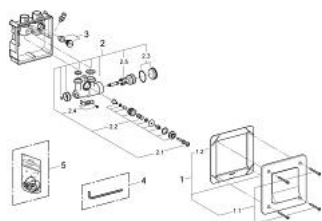
38 177 000 VENTIL DE CURGERE PISOAR



DESCRIEREA PRODUSULUI

- ½"
- pentru acționare la picior
- pentru instalare în perete
- presiune debit minim 0.5 bar
- ventil de oprire integrat
- ajustarea debitului
- volum de spălare ajustabil între 2 și 6 litri
- cutie pentru montaj încastat 120 x 42 x 120 mm
- buton acționarea la picior din oțel inoxidabil

38 177 000 VENTIL DE CURGERE PISOAR



PIESE DE SCHIMB , ianuarie 2000 – now

- 1: Placă de acționare (Spare part-nr. 43171000)
- 1.1: șuruburi, 4 buc. (Spare part-nr. 4302500M)
- 1.2: Cadru de montaj (Spare part-nr. 43201000)
- 2: Ventil de curgere pisoar (Spare part-nr. 43993000)
- 2.1: Tijă de comandă (Spare part-nr. 43022000)
- 2.2: Ventil de siguranță (Spare part-nr. 43423000)
- 2.3: capac de protecție (Spare part-nr. 43112000)
- 2.4: Brățară de suspendat conductă (Spare part-nr. 43045000)
- 2.5: Piston (Spare part-nr. 43444000)
- 3: Oprire alimentare (Spare part-nr. 43392000)
- 4: Cheie (Spare part-nr. 43782000)*
- 5: Set sigilii (Spare part-nr. 43720000)*

* Optional accessories