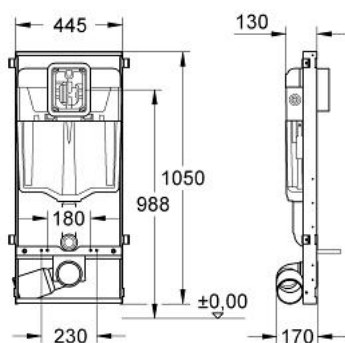


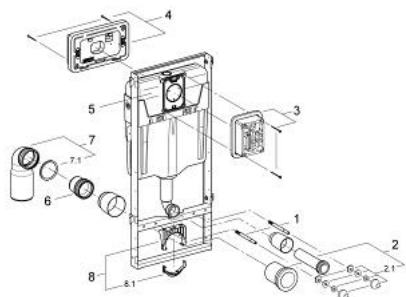
## 38 217 000 RAPID PRO CU REZERVOR DE APĂ GD 2



### DESCRIEREA PRODUSULUI

- ajustabil între 6 - 9 l
- spalare in doi timpi cu ventil pentru reglarea debitului apei
- pentru instalări pe perete sau de sine stătătoare
- cadru de oțel
- pentru placare uscată, complet pre-asamblat
- cu racorduri fixe
- 2 bolțuri de fixare pentru WC
- dispozitiv de fixare pentru ceramică
- distanța de fixare a bolțurilor 180/230 mm
- PP racord flexibil  $\varnothing$  80/100 mm
- distanțier  $\varnothing$  80 mm
- set alimentare și evacuare
- profil de fixare
- rezervor de apă GD 2, 6 - 9 l
- ventil de evacuare cu spălare în doi timpi, pneumatic
- removable lid for an easy and simple connection of the water inlet and optional small resp. large maintenance access
- alimentare cu apă din stanga/dreapta sau de sus
- zgomot redus (grupa I în conformitate cu Specificațiile de Zgomot Germane)
- izolat împotriva condensului
- racord alimentare apă  $\frac{1}{2}$ "
- ventil în unghi  $\frac{1}{2}$ "
- casetă de protecție cu accesul mic și mare pentru întreținere
- fără placă de acționare

## 38 217 000 **RAPID PRO CU REZERVOR DE APĂ GD 2**



### **PIESE DE SCHIMB** , octombrie 2001 – now

- 1: șurub filetat (Spare part-nr. 43023000)
- 2: Set WC de racord admisie și evacuare (Spare part-nr. 37311K00)
- 2.1: Dispozitiv de fixare lavoar (Spare part-nr. 43511SH0)
- 2.2: Conector (Spare part-nr. 37119000)
- 3: protecție pentru acces de întreținere (Spare part-nr. 42210000)
- 4: protecție pentru acces de întreținere, larg (Spare part-nr. 42209000)
- 5: Rezervor de apă GD 2 (Spare part-nr. 38208000)
- 6: Conductă de distanțare 3" (Spare part-nr. 42766000)
- 7: Cot (Spare part-nr. 42946000)
- 7.1: Disc de etanșare (Spare part-nr. 4207700M)
- 8: Suport pentru cot de ieșire (Spare part-nr. 42243000)
- 8.1: inel (Spare part-nr. 42949000)