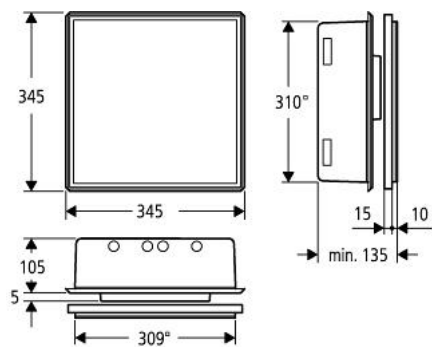


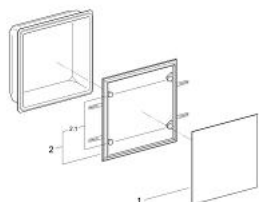
38 297 000 WANDEINBAUKASTEN



DESCRIEREA PRODUSULUI

- cu cadru de plăci pentru time electronic
- cadru din oțel pentru 4 plăci 150 x 150 mm
- cutie pentru montaj încastrat 345 x 105 x 345 mm

38 297 000 WANDEINBAUKASTEN



PIESE DE SCHIMB , ianuarie 2000 – now

1: placă din inox (Spare part-nr. 43694000)

2: Cadru de inspecție (Spare part-nr. 43213000)

2.1: Magnet (Spare part-nr. 43246000)